

Sicherheitsventil, federbelastet

für Dämpfe, Gase und Flüssigkeiten

Typ 30



DE

Technische Dokumentation



ES



FR



GB



IT



NL



PL



RU



SI



TR



DN 15 - DN 100



Deutsch



Niezgodka

ARMATUREN

Niezgodka GmbH

Bargkoppelweg 73
22145 Hamburg
Germany

☎ +49 (0) 40 679 469-0



Niezgodka

ARMATUREN

Inhaltsverzeichnis

• Technische Daten

- Datenblatt
- Durchflussmengen
- Datenblatt Position

• Montage, Pflege und Wartung

- Einbau- und Betriebsanleitung
- Lagerung, Transport und Inbetriebnahme
- Wartungsanleitung
- Fehlersuche bei Betriebsstörungen

• Abnahmen, Zertifikate

- Konformitätserklärungen
- Zertifikate

• Verkaufsbedingungen

- Allgemeine Verkaufs- und Lieferbedingungen
- Generelle Rücknahmebedingungen
- Firmensitz und Auslandsvertretungen

Generelle Rücknahmebedingungen



2

Achtung!



Die **Niezugodka GmbH** behält sich das Recht vor, über eine Rücknahme ihrer Produkte vorgangsbezogen und zustandsabhängig zu entscheiden.

Grundsätzlich werden nur Produkte zurückgenommen, die ungebraucht und nicht älter als sechs Monate (Lieferdatum) sind. Geleistete Montagetätigkeiten sowie anfallende Kosten der Rücknahme werden in Abzug gebracht

Sonderanfertigungen werden grundsätzlich nicht zurückgenommen.

Stornierungen sind bei Sonderanfertigungen nach Beginn des Fertigungsprozesses nicht kostenfrei möglich. Bereits angefallene Fertigungskosten werden auf Basis des Fertigungsstandes in Rechnung gestellt.

Ersatz- und Verschleißteile sind von diesen Bedingungen ausgenommen und werden generell nicht zurückgenommen, egal in welchem Zustand diese sich befinden.

Sicherheitsventil, federbelastet

für Dämpfe, Gase und Flüssigkeiten

Typ 30

Standardausführung:

Werkstoff:	Eintrittskörper / Federhaube, Ausblasegehäuse	Temperaturbereiche metallisch dichtend
Typ 30.1: BG I	1.0460 / 0.7043	-10°C bis 280°C
BG II - IV	1.0460, 1.0619 / 1.0619	-10°C bis 280°C
Typ 30.2: BG I	1.4571 / 1.4581	-60°C bis 280°C
BG II - IV	1.4571, 1.4581 / 1.4581	-60°C bis 280°C
Typ 30.7: BG I - IV	1.4571 / 1.4308	-200°C bis 280°C
Anschlüsse:	Flanschan Anschlüsse nach: DIN EN / ASME B16.5	weich dichtend siehe techn. Anhang: KWD-1

Zulassungen:

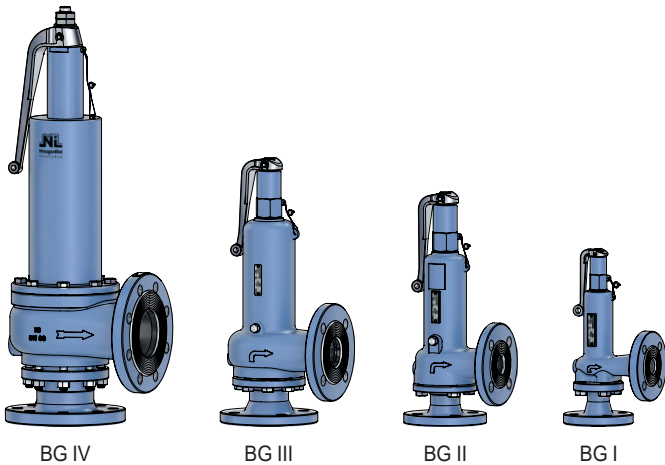
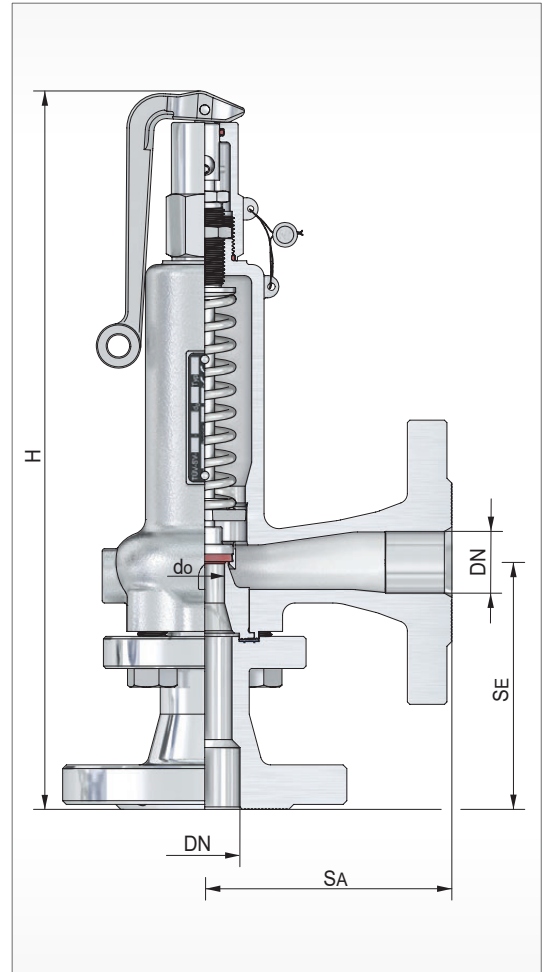
Druckgeräterichtlinie: 2014/68/EU
Konformitätserklärung



Bauteilkennzeichen

TÜV-Verband
AD 2000 Merkblatt A 2

TÜV • SV • XX-713 / 820 / 896 / 902 • do • D/G/F • α_w • p



BG	Eintritt					Austritt				Bauhöhe 'H' für Kopf			Ausflussziffer		Ansprechdruck		Gewicht		
	DN	NPS	PN / Class	do	SE	DN	NPS	PN / Class	SA	A	C	D/G	F	p min.	p max.	~ [kg]			
			[mm]	[mm]					[mm]	[mm]	[mm]	Q _w max.	Q _w	[bar(g)]	[bar(g)]				
I	15	1/2	16-63 150-600	12,5	90	15	1/2	16-40 150-300	90	282	268	0,45	0,32	0,20	40	4,3			
	20	3/4		12,5	95	20	3/4		95/100*	287		273	0,49		0,36	40	4,5		
	25	1		16	100	25	1		100	292		278	0,38		0,29	40	5,2		
II	32	1 1/4	16-63 150-600	20	105	32	1 1/4	16-40 150-300	105	395	375	0,41	0,34	0,10	40	10,0			
				25	115	40	1 1/2					115	405		385	0,31	0,24	8	10,2
				32	115	40	1 1/2					115	405		385	0,41	0,32	40	10,7
III	50	2	16-63 150-600	32	125	50	2	16-40 150-300	125	450	430	0,39	0,28	0,05	40	17,0			
				40	145	65	2 1/2					145	470		450	0,31	0,23	36	15,5
				50	145	65	2 1/2					145	470		450	0,31	0,23	36	20,3
IV	80	3	16-63 150-600	50	155	80	3	16-40 150	155	700	620	0,45	0,33	0,05	25	38,0			
				58	175	100	4					175	730		650	0,41	0,29	0,08	6
	100	4		60	175	100	4	175	730	650	0,44	0,30	0,05	18	40,5				
				70	175	100	4	175	730	650	0,39	0,26	0,05	6	40,5				
			70	175	100	4	175	730	650	650	0,41	0,26	0,05	6	40,5				

weitere Ausführungen auf Anfrage

*) Federhaube 1.4581 & 1.4308 / NPS 3/4 Class 300 - 0.7043

Sicherheitsventil, federbelastet

für Dämpfe, Gase und Flüssigkeiten

Typ 30

Volumenstromtabelle

BG	I				Faltenbalg	II				III				IV				
Medium	m ³ /h Wasser 20°C																	
DN Eintr.	15	20	25	25	25	32	32	40	40	50	50	65	65	80	80	100	100	100
d _o [mm]	12,5	12,5	16	18	16	20	25	25	32	32	40	40	50	50	58	60	70	70
A _o [mm ²]	122,7	122,7	201,1	254,4	201,1	314,2	490,8	490,8	804,2	804,2	1256,6	1256,6	1963,5	1963,5	2642,0	2827,4	3848,4	3848,4
Kdr. (α _w)	0,32	0,36	0,29	0,22	0,13	0,34	0,24	0,32	0,23	0,28	0,23	0,23	0,21	0,33	0,29	0,30	0,26	0,41
p _e [bar(g)]																		

0,05										4,4	5,7	5,7	8,1	13		17	20	31
0,1				1,3		2,4	2,7	3,6	4,2	5,1	6,6	6,6	9,4	15	18	19	23	36
0,15			1,5	1,4		2,7	3	4	4,7	5,7	7,4	7,4	11	17	20	22	26	40
0,2	1,1	1,2	1,6	1,6		3	3,3	4,4	5,2	6,3	8,1	8,1	12	18	21	24	28	44
0,3	1,3	1,4	1,9	1,8		3,4	3,8	5,1	6	7,3	9,3	9,3	13	21	25	27	32	51
0,4	1,4	1,6	2,1	2		3,8	4,2	5,7	6,7	8,1	10	10	15	23	28	31	36	57
0,5	1,6	1,7	2,3	2,2		4,2	4,7	6,2	7,3	8,9	11	11	16	26	30	34	40	62
1	2,1	2,4	3,1	3		5,7	6,3	8,4	9,9	12	15	15	22	35	41	45	54	84
1,5	2,6	2,9	3,8	3,7		7	7,7	10	12	15	19	19	27	42	50	56	66	103
2	3	3,3	4,4	4,2	2	8,1	8,9	12	14	17	22	22	31	49	58	64	76	119
2,5	3,3	3,7	4,9	4,7	2,2	9	10	13	16	19	24	24	35	55	65	72	85	133
3	3,6	4,1	5,4	5,2	2,4	9,9	11	15	17	21	27	27	38	60	71	79	93	146
3,5	3,9	4,4	5,8	5,6	2,6	11	12	16	19	23	29	29	41	65	77	85	100	158
4	4,2	4,7	6,2	6	2,8	11	13	17	20	24	31	31	44	69	82	91	107	169
4,5	4,5	5	6,6	6,3	3	12	13	18	21	26	33	33	47	74	87	96	114	179
5	4,7	5,3	7	6,7	3,1	13	14	19	22	27	35	35	49	77	92	101	120	189
6	5,1	5,8	7,6	7,3	3,4	14	15	21	24	30	38	38	54	85	100	111	131	207
7	5,6	6,2	8,2	7,9	3,7	15	17	22		32	41	41	58	92		120		
8	5,9	6,7	8,8	8,5	4	16	18	24		34	44	44	62	98		128		
9	6,3	7,1	9,4	9	4,2	17		25		36	46	46	66	104		136		
10	6,6	7,5	9,9	9,5	4,4	18		27		38	49	49	70	110		143		
12	7,3	8,2	11	10	4,8	20		29		42	54	54	76	120		157		
14	7,9	8,8	12	11	5,2	21		31		45	58	58	83	130		170		
16	8,4	9,4	13	12	5,6	23		34		48	62	62	88	139		181		
18	8,9	10	13	13	5,9	24		36		51	66	66		147		192		
20	9,4	11	14	13	6,2	26		38		54	69	69		155				
25	11	12	16			29		42		60	77	77		173				
30	12	13	17			31		46		66	85	85						
35	12	14	18			34		50		71	91	91						
40	13	15	20			36		53		76								

Sicherheitsventil, federbelastet

für Dämpfe, Gase und Flüssigkeiten

Typ 30

Massenstromtabelle

BG	I				Faltenbalg	II				III				IV				
Medium	kg/h Sattedampf																	
DN Eintr.	15	20	25	25	25	32	32	40	40	50	50	65	65	80	80	100	100	-
do [mm]	12,5	12,5	16	18	16	20	25	25	32	32	40	40	50	50	58	60	70	-
Ao [mm²]	122,7	122,7	201,1	254,4	201,1	314,2	490,8	490,8	804,2	804,2	1256,6	1256,6	1963,5	1963,5	2642,0	2827,4	3848,4	-
Kdr. (Qw max.)	0,45	0,49	0,38	0,28	0,15	0,41	0,31	0,41	0,29	0,39	0,31	0,31	0,26	0,45	0,41	0,44	0,39	-
pe [bar(g)]																		

0,05										109	140	140	190	314		411	485	
0,1				31		60	67	86	106	132	165	165	226	377	449	496	612	
0,15			35	34		67	74	101	117	146	182	182	261	428	496	565	675	
0,2	27	29	40	38		74	84	109	126	163	206	206	283	476	571	630	782	
0,3	33	34	48	45		86	98	127	149	191	242	242	335	554	666	755	914	
0,4	38	38	52	50		97	108	144	164	216	266	266	368	624	732	830	1035	
0,5	54	43	58	56		110	125	164	191	255	309	309	432	725	859	994	1218	
1	61	63	83	76		144	163	220	259	342	418	418	586	969	1183	1364	1679	
1,5	78	83	110	99		185	212	282	324	439	542	542	734	1270	1519	1748	2158	
2	93	102	132	118	52	222	254	339	388	527	650	650	880	1524	1822	2097	2588	
2,5	111	121	154	138	61	259	296	395	453	614	758	758	1026	1776	2124	2444	3017	
3	127	138	175	163	69	296	349	462	535	720	894	894	1171	2027	2486	2855	3444	
3,5	142	155	197	184	78	332	392	519	601	809	1004	1004	1316	2278	2793	3207	3869	
4	158	172	219	204	86	369	435	576	667	897	1114	1114	1461	2528	3099	3559	4294	
4,5	174	189	240	224	95	405	478	632	733	986	1224	1224	1604	2777	3404	3909	4717	
5	189	206	262	244	103	441	521	689	799	1074	1334	1334	1748	3026	3709	4260	5139	
6	220	240	304	284	120	513	606	802	930	1250	1553	1553	2035	3521	4317	4958	5982	
7	251	273	347	324	137	585	692	915		1425	1770	1770	2320	4015		5654		
8	282	307	390	364	154	657	777	1027		1601	1988	1988	2605	4509		6348		
9	313	340	433	403	171	729		1139		1776	2205	2205	2890	5002		7043		
10	343	374	475	443	188	801		1251		1950	2422	2422	3174	5494		7735		
12	405	441	560	522	221	944		1475		2298	2855	2855	3741	6475		9116		
14	466	507	645	601	255	1087		1699		2647	3288	3288	4308	7457		10499		
16	527	574	729	680	288	1230		1921		2995	3719	3719	4874	8436		11877		
18	588	641	814	759	321	1372		2144		3342	4150	4150		9413		13254		
20	650	707	899	838	355	1515		2368		3690	4583	4583		10396				
25	803	874	1111			1873		2926		4560	5663	5663		12846				
30	956	1041	1323			2231		3485		5432	6746	6746						
35	1111	1210	1537			2591		4049		6310	7837	7837						
40	1266	1379	1752			2954		4615		7192								

Sicherheitsventil, federbelastet

für Dämpfe, Gase und Flüssigkeiten

Typ 30

Volumenstromtabelle

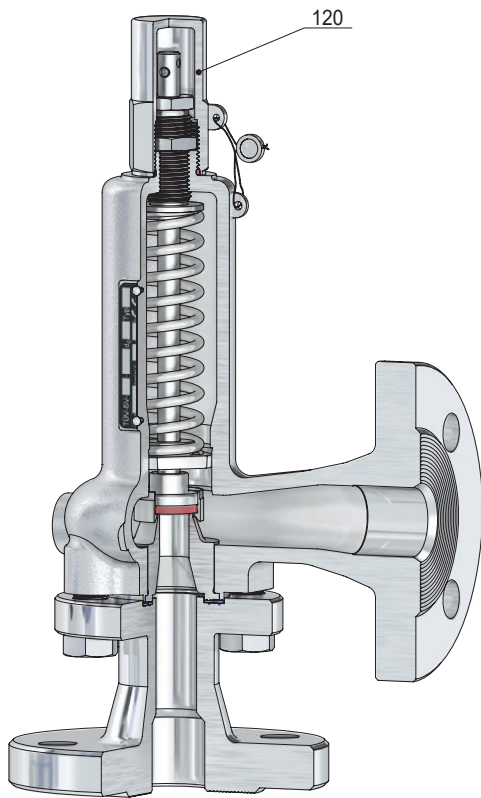
BG	I				Faltenbalg	II				III				IV				
Medium	m³/h Luft im Normzustand bei 0°C und 1.013,25 mbar																	
DN Eintr.	15	20	25	25	25	32	32	40	40	50	50	65	65	80	80	100	100	-
do [mm]	12,5	12,5	16	18	16	20	25	25	32	32	40	40	50	50	58	60	70	-
Ao [mm²]	122,7	122,7	201,1	201,1	201,1	314,2	490,8	490,8	804,2	804,2	1256,6	1256,6	1963,5	1963,5	2642,0	2827,4	3848,4	-
Kdr. (Q _w max.)	0,45	0,49	0,38	0,28	0,25	0,41	0,31	0,41	0,29	0,39	0,31	0,31	0,26	0,45	0,41	0,44	0,39	-
pe [bar(g)]																		

0,05										123	158	158	214	354		463	546	
0,1				35		69	77	99	121	152	190	190	259	432	515	569	702	
0,15			41	39		77	86	117	136	169	212	212	303	496	575	655	784	
0,2	32	34	46	45		87	98	128	148	191	241	241	332	558	670	738	916	
0,3	39	40	57	54		103	117	152	178	227	289	289	399	660	794	900	1089	
0,4	46	46	63	60		118	131	174	198	261	322	322	445	754	885	1003	1251	
0,5	66	53	71	68		135	153	201	234	311	378	378	528	887	1051	1216	1490	
1	76	80	104	95		181	205	276	325	429	525	525	736	1217	1485	1711	2108	
1,5	98	105	139	125		234	267	357	409	555	685	685	927	1605	1920	2208	2726	
2	118	129	167	151	66	282	323	430	494	670	826	826	1119	1937	2316	2665	3290	
2,5	142	154	196	176	77	331	378	504	578	785	968	968	1311	2268	2713	3121	3853	
3	163	177	225	210	89	379	448	592	686	923	1146	1146	1502	2600	3188	3661	4417	
3,5	183	200	254	236	100	427	505	668	774	1041	1293	1293	1694	2932	3595	4128	4980	
4	204	222	282	263	111	476	562	743	862	1159	1439	1439	1886	3264	4001	4596	5544	
4,5	225	245	311	290	123	524	619	819	949	1276	1585	1585	2078	3596	4409	5063	6108	
5	245	267	340	317	134	573	676	895	1037	1394	1732	1732	2269	3928	4816	5531	6672	
6	287	313	397	370	157	669	791	1046	1212	1630	2025	2025	2653	4592	5630	6466	7801	
7	329	358	455	424	179	766	905	1197		1866	2318	2318	3037	5257		7401		
8	370	403	512	478	202	863	1020	1349		2102	2611	2611	3421	5921		8337		
9	412	448	570	531	225	960		1500		2338	2904	2904	3806	6586		9274		
10	453	494	627	585	248	1057		1652		2574	3197	3197	4190	7252		10210		
12	536	584	742	692	293	1251		1955		3047	3784	3784	4959	8583		12085		
14	620	675	857	800	338	1445		2258		3520	4371	4371	5729	9915		13960		
16	703	765	973	907	384	1640		2562		3993	4959	4959	6499	11247		15836		
18	786	856	1088	1015	429	1834		2866		4466	5547	5547		12581		17714		
20	870	947	1203	1122	475	2028		3169		4940	6135	6135		13915				
25	1078	1174	1492			2515		3930		6124	7606	7606		17252				
30	1287	1401	1781			3002		4691		7310	9079	9079						
35	1496	1629	2070			3489		5452		8497	10553	10553						
40	1705	1856	2359			3977		6213		9683								

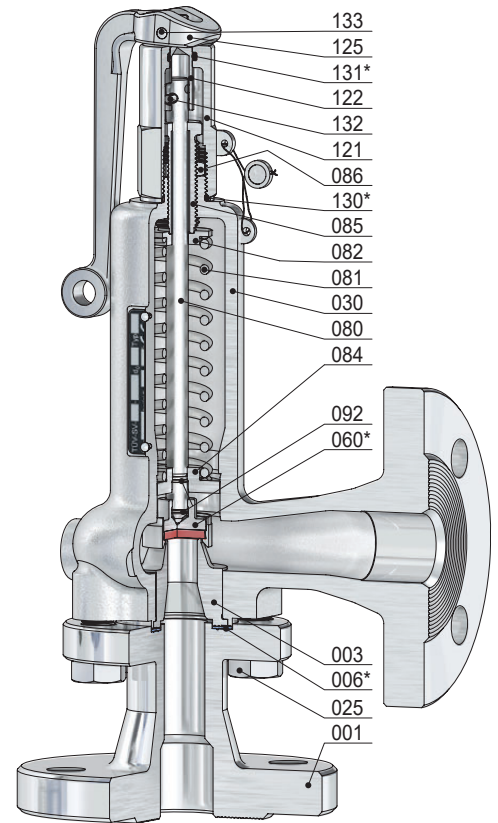
Sicherheitsventil, federbelastet

für Dämpfe, Gase und Flüssigkeiten

Typ 30



BG I
Kopf C



BG I
Kopf A

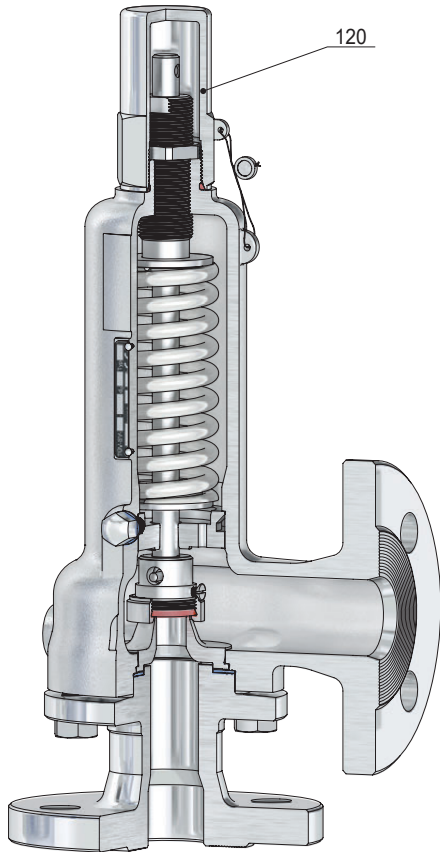
Pos.	Stück	Bezeichnung	Pos.	Stück	Bezeichnung
001	1	Eintrittskörper	086	1	Gegenmutter
003	1	Sitz	092	2	Sprengring
006 *	1	Dichtring	120	1	Kappe
025	4	Schraube	121	1	Lüftekappe
030	1	Federhaube	122	1	Kupplung
060 *	1	Kegel komplett	125	1	Lüftehebel
560	1	Kegel	130 *	1	O-Ring
062	1	Kegeldichtung	131 *	1	O-Ring
063	1	Kegelring	132	1	Kerbstift
080	1	Spindel	133	1	Kerbstift
081	1	Feder			
082	1	Federteller, oben			
084	1	Federteller, unten			
085	1	Druckschraube			

* Verschleißteile

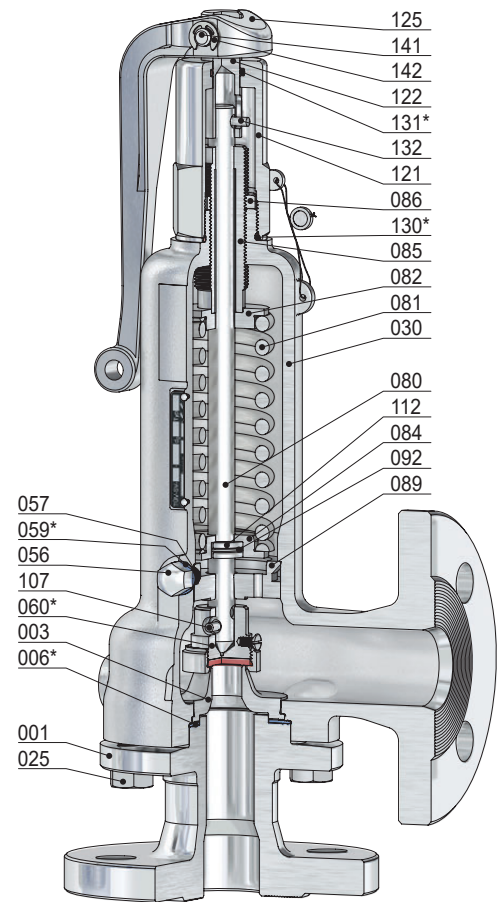
Sicherheitsventil, federbelastet

für Dämpfe, Gase und Flüssigkeiten

Typ 30



BG II
Kopf C



BG II
Kopf A

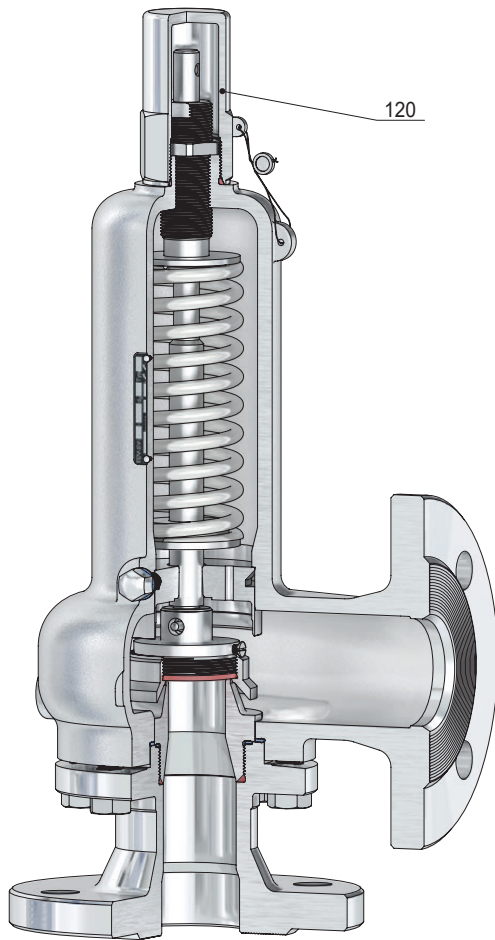
Pos.	Stück	Bezeichnung	Pos.	Stück	Bezeichnung
001	1	Eintrittskörper	085	1	Druckschraube
003	1	Sitz	086	1	Gegenmutter
006 *	1	Dichtring	089	1	Führungsteller
025	4	Schraube	092	1	Sprengring
030	1	Federhaube	107	1	Spannhülse
056	2	Hutmutter	112	1	geteilter Ring
057	2	Gewindestift	120	1	Kappe
059 *	2	Dichtring	121	1	Lüftekappe
060 *	1	Kegel komplett	122	1	Kupplung
062	1	Kegel	125	1	Lüftehebel
063	1	Kegeldichtung	130 *	1	O-Ring
067	1	Kegerring	131 *	1	O-Ring
080	1	Sicherungsschraube	132	1	Kerbstift
081	1	Spindel	141	1	Bolzen
082	1	Feder	142	2	Sicherungsscheibe
084	1	Federteller, oben			
		Federteller, unten			

* Verschleißteile

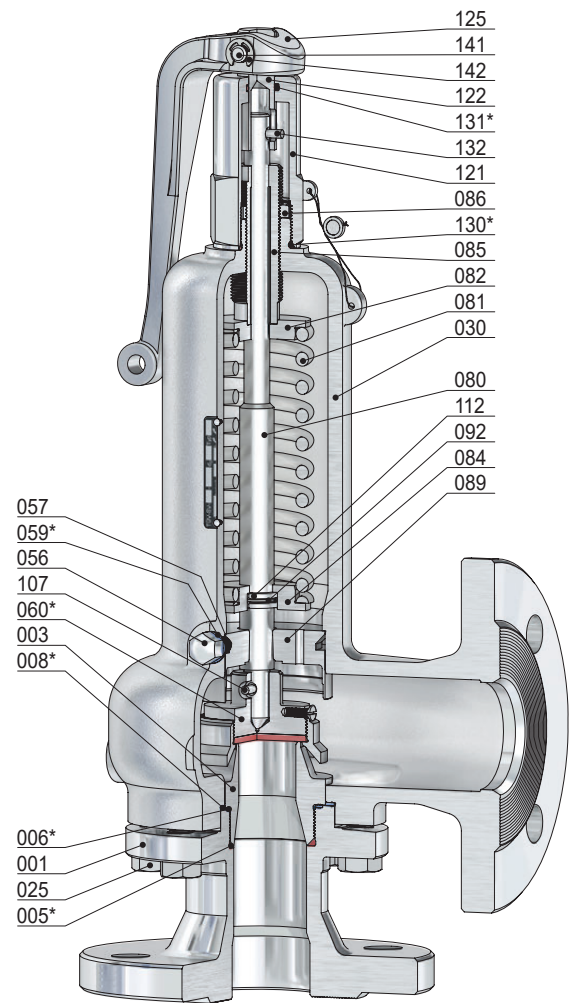
Sicherheitsventil, federbelastet

für Dämpfe, Gase und Flüssigkeiten

Typ 30



BG III
Kopf C



BG III
Kopf A

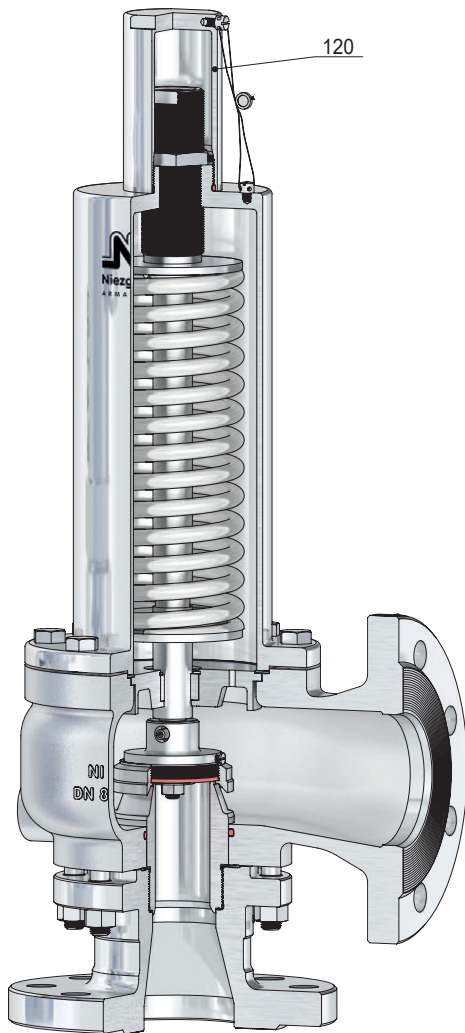
Pos.	Stück	Bezeichnung	Pos.	Stück	Bezeichnung
001	1	Eintrittskörper	084	1	Federteller, unten
003	1	Sitz	085	1	Druckschraube
005 *	1	O-Ring	086	1	Gegenmutter
006 *	1	Dichtring	089	1	Führungsteller
008 *	1	Dichtring	092	1	Sprengring
025	8	Schraube	107	1	Spannhülse
030	1	Federhaube	112	1	geteilter Ring
056	2	Hutmutter	120	1	Kappe
057	2	Gewindestift	121	1	Lüftekappe
059 *	2	Dichtring	122	1	Kupplung
060 *	1	Kegel komplett	125	1	Lüftehebel
560	1	Kegel	130 *	1	O-Ring
062	1	Kegeldichtung	131 *	1	O-Ring
063	1	Kegeling	132	1	Kerbstift
067	1	Sicherungsschraube	141	1	Bolzen
080	1	Spindel	142	2	Sicherungsscheibe
081	1	Feder			
082	1	Federteller, oben			

* Verschleißteile

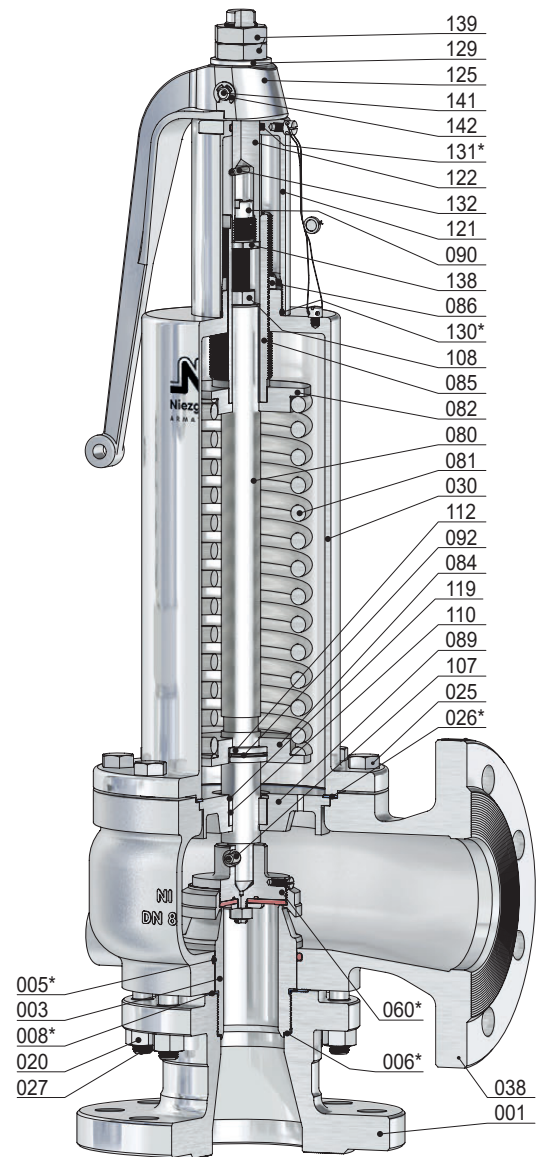
Sicherheitsventil, federbelastet

für Dämpfe, Gase und Flüssigkeiten

Typ 30



BG IV
Kopf C



BG IV
Kopf A

Pos.	Stück	Bezeichnung	Pos.	Stück	Bezeichnung	Pos.	Stück	Bezeichnung
001	1	Eintrittskörper	073	1	O-Ring	121	1	Lüftekappe
003	1	Sitz	074	1	Kegelplatte	122	1	Kupplung
005 *	1	O-Ring	080	1	Spindel	125	1	Lüftehebel
006 *	1	Dichtring	081	1	Feder	129	1	Druckscheibe
008 *	1	Dichtring	082	1	Federteller, oben	130 *	1	O-Ring
020	8	Mutter	084	1	Federteller, unten	131 *	1	O-Ring
025	8	Schraube	085	1	Druckschraube	132	1	Kerbstift
026 *	1	Dichtring	086	1	Gegenmutter	138	1	Schraube
027	8	Stiftschraube	089	1	Führungsteller	139	2	Mutter
030	1	Federhaube	090	1	Schraube	141	1	Bolzen
038	1	Ausblasegehäuse	092	1	Sprengring	142	2	Sicherungsscheibe
060 *	1	Kegel komplett	107	1	Spannhülse			
560	1	Kegel	108	1	Mutter			
062	1	Kegeldichtung	110	1	Buchse			
063	1	Kegelring	112	1	geteilter Ring			
065	1	Sicherungsmutter	119	1	Sicherungsring			
067	1	Sicherungsschraube	120	1	Kappe			

* Verschleißteile

Einbau- und Betriebsanleitung

für Sicherheits- und Entlastungsventile



15

Sicherheits- / Entlastungsventile sind hochwertige Armaturen, die sorgfältig behandelt werden müssen. Die Dichtflächen an Sitz (001 / 003) und Kegel (060) sind gehärtet bzw. vergütet, geschliffen und geläpft. Durch unsachgemäße Behandlung können sie beschädigt werden. Undichtheit und Funktionsunfähigkeit könnten die Folgen sein.

Arbeitsweise:

Erreicht der Druck vor dem Sicherheits- / Entlastungsventile den Ansprechdruck, spricht das Ventil an, d.h. es öffnet zunächst ein wenig und führt geringe Mengen Medium ab. Steigt der Druck weiter an, öffnet es weiter und es wird auch mehr Medium abgeführt. Bei max. 10% (5%) Druckanstieg ist der für den abzuführenden Massenstrom erforderliche Hub erreicht. Sinkt der Druck auf 10% (Gase / Dämpfe u. Gase) bzw. 20% (inkompressible Medium / Flüssigkeiten) unter den Ansprechdruck ab, schließt das Ventil und es entweicht kein Medium mehr.

Wartung:

Sicherheits- / Entlastungsventile sind in Konstruktion und Herstellung so beschaffen, dass ein Optimum an Qualität und Servicefreundlichkeit erreicht wird. Ein Minimum an Pflege und Wartung ist das Ergebnis beim Einsatz unserer Armaturen. Eine Wartung darf daher nur durch geschultes Personal erfolgen.

Darum gilt Folgendes:



Ein- und Austrittsöffnungen sind mit Schutzkappen versehen. Diese sind vor dem Einbau zu entfernen. Die Ventile dürfen nicht geworfen werden (Undichtheit / Funktionsunfähigkeit kann die Folge sein).

Die Anlage ist vor Einbau des Ventils zu spülen! Bei nicht ausreichend gereinigter Anlage oder unsachgemäßer Montage kann das Ventil schon beim ersten Ansprechen undicht werden. Die Montage der Gewindeventile sollte ohne Hanf oder PTFE-Band erfolgen, Metalldichtringe sind zu bevorzugen.

Der Einbau der Sicherheits- / Entlastungsventile ist immer senkrecht, d.h. mit stehender Ventilspindel (080), durchzuführen. Für die auf Dauer einwandfreie Funktion ist es weiterhin erforderlich, das Ventil spannungsfrei in die Anlage zu montieren.

Die Sicherung der Anlüftvorrichtung bei Ventilkopf "A" (Bindedraht) ist erst nach beendetem Einbau des Ventils zu entfernen. Nach vollendeter Montage und Erreichen von 85% des Ansprechdruckes ist nunmehr die Anlüftung zu betätigen (Funktionstest). Letzteres gilt auch für die Anlüftungen "B", "D" und "E". Die Ausführung Kopf "C" sollte nur extern mit Gas oder bei 100%ig gereinigter Anlage zur Überprüfung auf den Ansprechdruck gebracht werden.

Für Ventile (speziell) im Dampfeinsatz gilt:

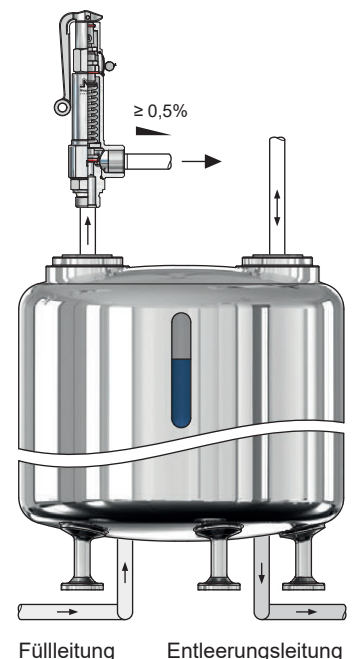
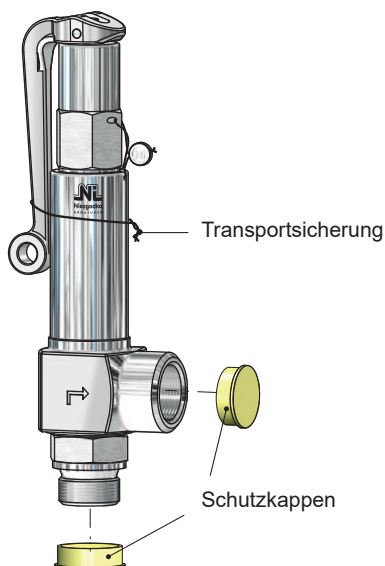
Regelmäßige Überprüfung der Funktion durch Betätigung der Anlüftung, mind. alle 4 Wochen.

Verschmutzungen in der Anlage (z.B. Dichtbandreste o. ä.) gefährden die Dichtflächen des Ventils (Kegel 060 und Sitz 001 / 003). Auch kleine Verunreinigungen verursachen Undichtheiten. Diese können jedoch evtl. noch durch Betätigung der Anlüftung abgeblasen werden (hierbei muss ein deutlicher Hub der Ventilspindel (080) erreicht werden).

Der Zuleitungsstutzen für das Ventil muss so kurz wie möglich gehalten werden und mindestens die gleiche Nennweite wie das Ventil haben. Der Druckverlust in der Zuleitung darf nicht höher als 3% vom Ansprechdruck sein.

Die Ausblaseleitung ist mit Gefälle und in ausreichender Dimension zu verlegen. Anfallendes Kondensat muss gefahrlos abgeführt werden. In der Ausblaseleitung sollte der Eigengegendruck nicht mehr als 10% des Ansprechdruckes betragen.

Der Betriebsdruck der Anlage sollte mindestens 5% unter dem Schließdruck des Ventils liegen (Druckspitzen bei Kolbenpumpen beachten!). Ein einwandfreies Schließen des Ventils nach dem Abblasen ist somit gewährleistet.





Allgemeines: **NI-Armaturen** sind hochwertige Produkte, die sorgfältig behandelt werden müssen. Die Dichtflächen an Sitz (001 / 003) und Kegel (060) sind gehärtet bzw. vergütet, geschliffen und geläppt. Durch unsachgemäße Behandlung können sie beschädigt werden, Undichtheit und Funktionsunfähigkeit könnten die Folgen sein. Diese müssen daher gegen Erschütterungen geschützt werden (Werfen, Stoßen, Schlagen usw.). Bei Armaturen mit Lüftehebel dürfen diese nicht als Tragegriff missbraucht werden. Bei Transport, Montage und Wartung sind diese stets durch sichere Befestigung gegen Um- oder Herunterfallen zu sichern.

Folgende Lagerungsbedingungen sind einzuhalten:

Umgebung: Lagerorte von Armaturen sollten sauber und trocken sein.

Temperatur: **NI-Armaturen** sollten bei Temperaturen zwischen 5°C bis 35°C gelagert werden, optimal sind 10°C bis 20°C. Bei weichdichtenden Armaturen sind die Angaben für die Kegeldichtung zu beachten.

Transport: Für den Transport ist geeignetes Verpackungsmaterial zu verwenden. Ein- und Austrittsöffnungen sind beim Transport durch Schutzkappen oder -stopfen zu schützen. Diese dürfen erst vor der Montage entfernt werden.

Inbetriebnahme:

Nach Transport und längerer Lagerung der Armaturen mit einem voreingestellten Ansprechdruck ist ein verzögertes erstes Öffnen durch einen sogenannten Verklebungseffekt von Sitz (001 / 003) und Kegel (060) des Ventils normal. Dieses trifft sowohl bei Dichtflächen aus Metall / Elastomere als auch bei hochglanzpolierten Dichtflächen aus Metall / Metall zu.

Nach dem Einbau des Ventils werden durch eine über den eigentlichen Ansprechdruck erhöhte Druckbeaufschlagung sowie durch die Betätigung der Anlüftung die Dichtflächen voneinander gelöst.

Danach ist die Armatur wieder mit dem voreingestellten Ansprechdruck unter Berücksichtigung der/des zugelassenen Drucksteigerung / Schließdrucks voll funktionsfähig.

Achtung!



- Grundsätzlich sind die örtlichen Sicherheitsanweisungen einzuhalten.
- Vor der Inbetriebnahme sind die Angaben zu Werkstoff, Druck, Temperatur und Strömungsrichtung zu überprüfen.
- Die Daten des Ventils auf Zuordnung zur Anlage zu überprüfen.
- Rückstände in Rohrleitungen und Armaturen (Schweißperlen, Schleifstaub, Schmutz usw.) führen zu Undichtheiten bzw. Beschädigungen.
- Beim Betrieb mit hohen (> 50°C) oder tiefen (< 0°C) Medientemperaturen besteht Verletzungsgefahr beim Berühren der Armatur.
- Evtl. eingesetzte Blockierschraube (149) aus der Kappe (120) entfernen.
- Vor der Inbetriebnahme sind Schutzkappen und Transportsicherung zu entfernen.
- Ein Verkleben, Einfrieren oder Blockieren des Ventils ist unbedingt zu vermeiden.
- Beim Betrieb ohne Abblaseleitung kann das Medium schlagartig aus dem Ventilaustritt ausströmen. **Verletzungsgefahr!**
- Beim Abblasen können hohe Strömungsgeräusche auftreten.

Vor jeder Inbetriebnahme einer Neuanlage bzw. Wiederinbetriebnahme einer Anlage nach Reparaturen oder Umbauten ist sicherzustellen:

- Der ordnungsgemäße Abschluss aller Arbeiten!
- Die richtige Funktionsstellung der Armatur.
- Schutzvorrichtungen sind angebracht.



Achtung!



Vor jeder Montage, Demontage oder Öffnung des Sicherheits- / Entlastungsventils ist sicherzustellen, dass die Anlage drucklos ist. Die übrigen Maße und Eigenschaften der Dichtung, Vorspannkkräfte, Anzugsmomente etc. sind vom Anwender entsprechend den Betriebsbedingungen in der Anlage zu bestimmen. Dabei ist folgendes besonders zu beachten:

Von Mediumresten in dem Sicherheits- / Entlastungsventil oder der Federhaube geht erhebliche Verätzungs-, Verbrennungs- und Vergiftungsgefahr aus. Vor der Demontage eines Ventils von der Anlage ist daher festzustellen, welches Medium sich in dem Sicherheits- / Entlastungsventil befindet und es sind entsprechende Schutzmaßnahmen zu ergreifen.



Wartung:

NI-Sicherheits- / Entlastungsventile sind in Konstruktion und Herstellung so beschaffen, dass ein Optimum an Qualität und Servicefreundlichkeit erreicht wird. Ein Minimum an Pflege und Wartung ist das Ergebnis beim Einsatz unserer Armaturen.

Für den Austausch von Sicherheits- / Entlastungsventilen / Ersatzteilen wird ebenfalls empfohlen, diese nur in einer autorisierten Werkstatt durchführen zu lassen. Stehen keine geeigneten Reparaturmittel zur Verfügung, so ist es zweckmäßig, das gesamte Ventil an die **Niezgodka GmbH** einzusenden. Alle durch uns gelieferten Ersatzteile sind uneingeschränkt für den Einbau in unsere Ventile geeignet. Da jedoch die gelieferten Ventile auf den jeweiligen Einsatzfall abgestimmt sind, ist es erforderlich, bei der Bestellung von Ersatzteilen unsere **Ventil-Nr.** und die Lieferschein- / Rechnungsnummer bzw. die Kommissionsnummer des Vorgangs mit anzugeben.

Prüfintervalle:

Für **NI-Sicherheits- / Entlastungsventile** speziell im Dampfeinsatz mind. alle 4 Wochen. Prüfintervalle für andere Einsatzbedingungen und die übrige Wartung sind vom Betreiber den Betriebsbedingungen entsprechend festzulegen. Prüfungen und Kontrollen sind mindestens bei jeder inneren oder äußeren Prüfung des zugehörigen Druckgerätes durchzuführen.

Regelmäßiges Anlüften:

Um die Funktionsfähigkeit zu prüfen und mögliche Verunreinigungen oder Ablagerungen zu entfernen, ist bei Sicherheits- / Entlastungsventilen regelmäßig die Anlüftung zu betätigen. Dies ist bei Ventilen mit Ventilkopf "A", "B", "E", "M" und "H" bei einem Druck $\geq 85\%$ des Ansprechdrucks manuell möglich. Ventile mit Kopf "C" (gasdicht mit Kappe) sollten nur extern mit Gas oder bei 100%ig sauberer Anlage auf den Ansprechdruck gebracht werden.

Undichtheiten:

Undichtheiten können bei Sicherheits- / Entlastungsventilen infolge von Verunreinigungen zwischen Sitz (001 / 003) und Kegel (060) oder durch Beschädigungen der Dichtflächen entstehen, die durch Verunreinigungen im Medium oder durch das Medium selbst verursacht wurden. Verunreinigungen können entfernt werden, indem das Sicherheits- / Entlastungsventil durch Anlüften zum Abblasen gebracht wird. Lässt sich die Undichtheit dadurch nicht beseitigen, handelt es sich wahrscheinlich um eine Beschädigung der Dichtflächen. Diese kann durch Nachbearbeitung (Läppen) der Dichtflächen behoben werden. Die erforderlichen Arbeiten sollten nur beim Hersteller oder von einer vom Hersteller autorisierten Werkstatt durchgeführt werden. Undichtheiten können ebenfalls auftreten, wenn der Betriebsdruck zu nahe am Ansprechdruck liegt. Hier ist die Auslegung des Sicherheits- / Entlastungsventiles zu überprüfen.

Korrosionsschutz:

Nicht rostfreie **NI-Sicherheits- / Entlastungsventile** sind werkseitig mit einem Schutzanstrich versehen. Bei feuchter Umgebung kann das nachträgliche Aufbringen von weiterem Korrosionsschutz erforderlich werden. In diesem Falle ist darauf zu achten, dass die Funktionsfähigkeit beweglicher Teile (z.B. Spindel (080) und Kegel (060)) nicht beeinträchtigt wird. Köpfe mit manueller Anlüftung, der Ausblasraum und freiabblasende Sicherheits- / Entlastungsventile sollten nicht nachträglich lackiert werden. Für stark korrosive Bedingungen sollten Sicherheits- / Entlastungsventile aus Edelstahl verwendet werden.

Fehlersuche bei Betriebsstörungen

für Sicherheits- und Entlastungsventile



15

Störung	mögliche Ursachen	Abhilfe
Sicherheits- / Entlastungsventil spricht nicht an	Flansch- und Gewindeschutzkappen wurden nicht entfernt	Flansch- und Gewindeschutzkappen entfernen
	Spindelblockierschraube (149) wurde nicht entfernt	Spindelblockierschraube (149) entfernen
	Faltenbalg-Ausführung (161) defekt, nicht mehr gegen druckkompensierend	Sicherheits- / Entlastungsventil austauschen
	zähes / klebendes / aushärtendes Medium	Regelmäßiges Anlüften oder Heizen / Kühlen des Sicherheits- / Entlastungsventils
	Vereisungen beim Abblasen	Heizmantel verwenden!
	Der Einstelldruck ist zu hoch / niedrig	Sicherheits- / Entlastungsventil neu einstellen oder austauschen
nicht anlüftbar	Druck unter $\leq 85\%$ vom Ansprechdruck	Sicherheits- / Entlastungsventil muss über $\geq 85\%$ vom Ansprechdruck anlüftbar sein
Sicherheits- / Entlastungsventil am Sitz undicht	Der Arbeitsdruck ist $\geq 90\%$ vom Ansprechdruck	Der Arbeitsdruck muss $\leq 90\%$ vom Ansprechdruck sein
	Verunreinigungen zwischen Sitz (001 / 003) und Kegel (060)	Anlüften des Sicherheits- / Entlastungsventils, gegebenenfalls austauschen
Verletzungen durch Mediumreste	Verätzungs-, Verbrennungs- und/oder Vergiftungsgefahr	Vor der Demontage des SV / EV feststellen, welches Medium sich im SV / EV befindet
Flattern	zu groß ausgelegtes Sicherheits- / Entlastungsventil	kleineres Sicherheits- / Entlastungsventil wählen
Öffnungsdruck zu hoch	zu klein ausgelegtes Sicherheits- / Entlastungsventil	größeres Sicherheits- / Entlastungsventil wählen

Konformitätserklärung

gem. Anhang IV der Richtlinie (DGRL) 2014/68/EU



1

Die Niezgodka GmbH erklärt hiermit, dass Konstruktion, Herstellung und Prüfung dieser Druckgeräte mit der Richtlinie 2014/68/EU und den nationalen Vorschriften AD 2000-Merkblätter A2 und A4 TÜV-Verband Sicherheitsventil 100, DIN-EN-ISO-4126-1, DIN-EN-12266, DIN-EN-12516 übereinstimmen und folgendem Konformitätsbewertungsverfahren unterzogen wurden:

Modul B + D - Kategorie IV

nach Artikel 4 und Anhang II
EU-Baumusterprüfung - Zertifikat-Nr.: siehe Tabelle
Qualitätssicherung Produktion

Zertifikat Nr. 0045/202/1204/Z/00178/23/D/001(00)

Die Überwachung erfolgt durch

TÜV NORD Systems GmbH & Co. KG
Große Bahnstraße 31
DE-22525 Hamburg

Notifizierte Stelle, Kennnummer 0045



Sicherheitsventil Typ	Nennweite Eintritt	TÜV-Bauteilkennzeichen	EU Zertifikat-Nr.
6	DN 15 - DN 25	TÜV-SV 604	0045/202/1201/Z/00035/23/D/001(00)
7	DN 50 - DN 125	TÜV-SV 725	07 202 1201 Z 0028/14/D/0070
10 BG I	DN 10 - DN 20	TÜV-SV 847	0045/202/1201/Z/00020/23/D/001(00)
10 BG II	DN 20 - DN 50	TÜV-SV 878	0045/202/1201/Z/00258/23/D/001(00)
12.1	DN 100	TÜV-SV 657	07 202 1201 Z 0093/14/D/0070 Rev.1
19	DN 20 - DN 40	TÜV-SV 940	0045/202/1201/Z/00158/23/D/001(00)
21, 22	DN 8 - DN 25	TÜV-SV 1036	0045/202/1201/Z/00402/21/D/001(00)
30, 31 BG I	DN 15 - DN 25	TÜV-SV 713	0045/202/1201/Z/00359/23/D/001(00)
30, 31 BG II	DN 25 - DN 40	TÜV-SV 820	0045/202/1201/Z/00418/23/D/001(00)
30, 31 BG III	DN 40 - DN 65	TÜV-SV 896	0045/202/1201/Z/00058/24/D/001(01)
30, 31 BG IV	DN 65 - DN 100	TÜV-SV 902	07 202 1201 Z 0012/14/D/0070 Rev.1
32 BG I - do 8	DN 15	TÜV-SV 906	07 202 1201 Z 0068/14/D/0070
32 BG I - do 12,5	DN 15	TÜV-SV 920	07 202 1201 Z 0049/14/D/0070
32 BG II	DN 20 - DN 25	TÜV-SV 887	07 202 1201 Z 0067/14/D/0070
32 BG III	DN 32 - DN 40	TÜV-SV 900	07 202 1201 Z 0051/14/D/0070
32 BG IV	DN 50 - DN 65	TÜV-SV 901	07 202 1201 Z 0075/14/D/0070
35	DN 25 u. DN 50	TÜV-SV 1045	0045/202/1201/Z/00680/23/D/001(01)
50	DN 8 - DN 10	TÜV-SV 1141	07 202 1201 Z 0121/15/D/0070
62	DN 25 - DN 32	TÜV-SV 984	0045/202/1201/Z/00280/23/D/001(00)
66	DN 8 - DN 50	TÜV-SV 809	0045/202/1201/Z/00249/23/D/001(00)
67	DN 25	TÜV-SV 885	0045/202/1201/Z/00305/23/D/001(00)
69	DN 25	TÜV-SV 935	0045/202/1201/Z/00337/23/D/001(00)
98	DN 25	TÜV-SV 1066	0045/202/1201/Z/00307/23/D/001(00)
110 BG I	DN 10 - DN 20	TÜV-SV 1050	0045/202/1201/Z/00247/23/D/001(00)
110 BG II	DN 15 - DN 50	TÜV-SV 990	0045/202/1201/Z/00157/23/D/001(00)
140 BG I	DN 10 - DN 20	TÜV-SV 1067	07 202 1201 Z 0056/14/D/0070 Rev.1



Hamburg, 14.05.2024

Hersteller

V. Niezgodka-Seemann
Geschäftsleitung

Geschäftsführung: Dorrit Niezgodka, Verena Niezgodka-Seemann
Eingetragen beim Amtsgericht Hamburg, HRB Nr. 29139

Niezgodka GmbH

www.niezgodka.de

KON-1
05 / 2024

DE



Bescheinigung Certificate

über die Zuerkennung eines Bauteil-
kennzeichens für *for the grant of a type test approval
mark in respect of*

Sicherheitsventil / Safety valve

Aufgrund eines Prüfberichts
zur Bauteilprüfung des *In virtue of a test report
concerning by*

TÜV NORD von 1983-04-12 und dem 12. Nachtrag von 2021-10-18

wird dem Antragsteller, der Firma *the applicant, the company*

**Niezugodka GmbH
Bargkoppelweg 73; 22145 Hamburg**

zuerkannt das Bauteilkennzeichen-Nr. *is granted the type test approval mark No.*

TÜV . SV . 21 - 713 . d₀ . D/G . α_w . p; TÜV . SV . 21 - 713 . d₀ . F . α_w . p

für *for*

direkt wirkendes Sicherheitsventil, federbelastet

Typ *type*

Typen 30.1, 30.2 und 30.7 BG I; Typen 31.1, 31.2 und 31.7 BG I

Die Zuerkennung erfolgt in Anwendung von *The adjudication is made pursuant to*

VdTÜV-Merkblatt Sicherheitsventil 100, Ausgabe 2017-04, in Verbindung mit dem VdTÜV-Merkblatt Allgemeines 002; Richtlinie 2014/68/EU vom 15.05.2014 (Druckgeräterichtlinie); AD 2000-Merkblatt A 2, Ausgabe 2015-04, korrigierte Fassung 2020-01

Sie ist bis **2026-05-31**
befristet und kann widerrufen werden. *It expires on 2026-05-31
and is revocable.*

Die Bescheinigung von 2016-08-05
wird hierdurch ersetzt. *The certificate dated 2016-08-05
is replaced herewith.*

Hinweis: Der Hersteller oder Importeur ist verpflichtet, den zuständigen Sachverständigen zu beauftragen, Bauteile aus der laufenden Fertigung auf Übereinstimmung mit dem Baumuster einmal jährlich stichprobenweise zu überprüfen.

Note: The manufacturer or importer is obliged to the competent Authorized Inspector to conduct a random check on the accessories concerning identity to the type once a year. The accessories have to be taken from the current production.

Berlin, 2021-11-15
Blo/Hel

Verband der TÜV e. V.
Geschäftsbereich Anlagentechnik,
Arbeitswelt, Systemsicherheit, Regelwerke
– Zertifizierungen und Registrierungen –

Blohm

Bescheinigung

Dem Hersteller wird aufgrund eines Prüfberichts zur Bauteilprüfung folgendes Bauteilkennzeichen zuerkannt:

Kategorie Bauteilkennzeichen: **Sicherheitsventil**

Technische Überwachungsorganisation und Prüfbericht: TÜV Nord von 1992-02-17 und dem 6. Nachtrag von 2022-05-13

Hersteller/Inverkehrbringer: **Niezugodka GmbH**
Bargkoppelweg 73
22145 Hamburg
DEUTSCHLAND

Bauteilkennzeichen: **TÜV . SV . 22 - 820 . d₀ . D/G . α_w . p**
TÜV . SV . 22 - 820 . d₀ . F . α_w . p

Bauart: **direkt wirkendes Sicherheitsventil, federbelastet**

Typ: **30.1, 30.2, 30.7, 31.1, 31.2 und 31.7, BG II**

Die Zuerkennung erfolgt in Anwendung von:

- VdTÜV-Merkblatt Sicherheitsventil 100, Ausgabe 2017-04-13, in Verbindung mit VdTÜV-Merkblatt Allgemeines 002, Ausgabe 2019-02-22
- AD 2000-Merkblatt A 2, Ausgabe 2015-04, korrigierte Fassung 2020-01
- Richtlinie 2014/68/EU vom 15.05.2014 (Druckgeräterichtlinie)
- DIN EN ISO 4126-1:2016-12

Gültig bis: **2027-02-28**

Die Zuerkennung kann widerrufen werden. Die bisherige Bescheinigung wird hierdurch ersetzt.

Hinweis: Der Hersteller oder Importeur ist verpflichtet, den zuständigen Sachverständigen zu beauftragen, Bauteile aus der laufenden Fertigung auf Übereinstimmung mit dem Baumuster einmal jährlich stichprobenweise zu überprüfen.

TÜV-Verband e. V.
Friedrichstraße 136
10117 Berlin



Ingo Blohm
2022.06.03 11:54:49 +02'00'

Tel.: +49 30 760095-400
E-Mail: bauteile@tuev-verband.de

Geschäftsbereich Industrie und Anlagentechnik

www.tuev-verband.de

Bescheinigung

Dem Hersteller wird aufgrund eines Prüfberichts zur Bauteilprüfung folgendes Bauteilkennzeichen zuerkannt:

Kategorie Bauteilkennzeichen:	Sicherheitsventil
Technische Überwachungsorganisation und Prüfbericht:	TÜV Nord von 1992-02-17 und 7. Nachtrag von 2022-07-26
Hersteller/Inverkehrbringer:	Niezgodka GmbH Bargkoppelweg 73 22145 Hamburg DEUTSCHLAND
Bauteilkennzeichen:	TÜV . SV . 22 - 896 . d ₀ D/G . α _w . p TÜV . SV . 22 - 896 . d ₀ F . α _w . p
Bauart:	direkt wirkendes Sicherheitsventil, federbelastet
Typ:	30.1, 30.2, 30.7, 31.1, 31.2 und 31.7, BG III
Die Zuerkennung erfolgt in Anwendung von:	<ul style="list-style-type: none">- VdTÜV-Merkblatt Sicherheitsventil 100, Ausgabe 2017-04-13, in Verbindung mit VdTÜV-Merkblatt Allgemeines 002, Ausgabe 2019-02-22- AD 2000-Merkblatt A2, Ausgabe 2015-04, korrigierte Fassung 2020-01- wesentliche Sicherheitsanforderungen der Richtlinie 2014/68/EU vom 15.05.2014 (Druckgeräterichtlinie)- DIN EN ISO 4126-1:2016-12
Gültig bis:	2027-03-31

Die Zuerkennung kann widerrufen werden. Die bisherige Bescheinigung wird hierdurch ersetzt.

Hinweis: Der Hersteller oder Importeur ist verpflichtet, den zuständigen Sachverständigen zu beauftragen, Bauteile aus der laufenden Fertigung auf Übereinstimmung mit dem Baumuster einmal jährlich stichprobenweise zu überprüfen.

TÜV-Verband e. V.
Friedrichstraße 136
10117 Berlin



Ingo Blohm
2022.08.29 14:06:08 +02'00'

Tel.: +49 30 760095-400
E-Mail: bauteile@tuev-verband.de

Geschäftsbereich Industrie und Anlagentechnik

www.tuev-verband.de

Bescheinigung

Dem Hersteller wird aufgrund eines Prüfberichts zur Bauteilprüfung folgendes Bauteilkennzeichen zuerkannt:

Kategorie Bauteilkennzeichen:	Sicherheitsventil
Technische Überwachungsorganisation und Prüfbericht:	TÜV NORD von 1992-07-21 und dem 7. Nachtrag von 2022-10-24
Hersteller/Inverkehrbringer:	Niezugodka GmbH Bargkoppelweg 73 22145 Hamburg DEUTSCHLAND
Bauteilkennzeichen:	TÜV . SV . 22 - 902 . d ₀ D/G . K _{dr} . p TÜV . SV . 22 - 902 . d ₀ . F . K _{dr} . p
Bauart:	direkt wirkendes Sicherheitsventil, federbelastet
Typ:	30.1, 30.2, 30.7, 31.1, 31.2 und 31.7, BG IV d ₀ 50: DN65 / DN80 und DN80 / DN80 d ₀ 58: DN80 / DN80 d ₀ 60: DN80 / DN100 und DN100 / DN100 d ₀ 70: DN100 / DN100
Die Zuerkennung erfolgt in Anwendung von:	<ul style="list-style-type: none">- VdTÜV-Merkblatt Sicherheitsventil 100, Ausgabe 2017-04-13, in Verbindung mit TÜV-Verband-Merkblatt Allgemeines 002, Ausgabe 2022-09-20- wesentliche Sicherheitsanforderungen der Richtlinie 2014/68/EU vom 15.05.2014 (Druckgeräterichtlinie)- AD 2000-Merkblatt A 2, Ausgabe 2015-04, korrigierte Fassung von 2020-01- DIN EN ISO 4126-1:2016-12
Gültig bis:	2027-07-31

Die Zuerkennung kann widerrufen werden. Die bisherige Bescheinigung wird hierdurch ersetzt.

Hinweis: Der Hersteller oder Importeur ist verpflichtet, den zuständigen Sachverständigen zu beauftragen, Bauteile aus der laufenden Fertigung auf Übereinstimmung mit dem Baumuster einmal jährlich stichprobenweise zu überprüfen.

TÜV-Verband e. V.
Friedrichstraße 136
10117 Berlin



Ingo Blohm
2022.11.22 10:44:42 +01'00'

Tel.: +49 30 760095-400
E-Mail: bauteile@tuev-verband.de

Fachbereich Industrie und Anlagentechnik

www.tuev-verband.de

Zertifikat Certificate

EU-Baumusterprüfbescheinigung (Baumuster) - Modul B - nach Richtlinie 2014/68/EU
EU type-examination certificate (production type) - module B - according to directive 2014/68/EU

Zertifikat-Nr.: 0045/202/1201/Z/00359/23/D/001(00)
Certificate No.:

Name und Anschrift des Herstellers: Niezgodka GmbH
Name and address of manufacturer: Bargkoppelweg 73
22145 Hamburg

Hiermit wird bescheinigt, dass das unten genannte Baumuster die Anforderungen der Richtlinie 2014/68/EU erfüllt.

We hereby certify that the type examination mentioned below fulfills the requirements of directive 2014/68/EU.

Prüfgrundlage: AD 2000, DIN EN 4126-1:2013 + A1:2016
Test specification:

Prüfbericht-Nr.: 0045/202/1201/P/00359/23/D/001(00)
Test report No.:

Beschreibung des Baumusters
Druckgerät: Sicherheitsventil Typ 30/31 BG I Safety Valve Type 30/31 BG I
Description of production type
(pressure equipment):

Fertigungsstätte: Niezgodka GmbH
Place of manufacture: Bargkoppelweg 73
22145 Hamburg

Dieses Zertifikat ist gültig bis: 30.09.2033
This certificate is valid until:

Kontakt/Contact:
T +49 8557 2060
E imhamburg@tuev-nord.de




Notifizierte Stelle für Druckgeräte
Notified body for pressure equipment

TÜVNORD
Digital
unterschrieben von
Behncke Frank
Datum: 2023.09.06
09:15:45 +02'00'

TÜV NORD Systems GmbH & Co. KG, Große Bahnstraße 31, 22525 Hamburg

Anlagen/Attachments:
-

 Zur Verifizierung der Gültigkeit der digitalen Signatur ist die Installation des TÜV NORD GROUP Stammzertifikats notwendig.
To verify the validity of the digital signature installation of the TÜV NORD GROUP root certificate is required.

Zertifikat Certificate

EU-Baumusterprüfbescheinigung (Baumuster) - Modul B - nach Richtlinie 2014/68/EU
EU type-examination certificate (production type) - module B - according to directive 2014/68/EU

Zertifikat-Nr.: 0045/202/1201/Z/00418/23/D/001(00)
Certificate No.:

Name und Anschrift des Herstellers: Niezgodka GmbH
Name and address of manufacturer: Bargkoppelweg 73
22145 Hamburg

Hiermit wird bescheinigt, dass das unten genannte Baumuster die Anforderungen der Richtlinie 2014/68/EU erfüllt.

We hereby certify that the type examination mentioned below fulfills the requirements of directive 2014/68/EU.

Prüfgrundlage: AD 2000, DIN EN 4126-1:2013 + A1:2016
Test specification:

Prüfbericht-Nr.: 0045/202/1201/P/00418/23/D/001(00)
Test report No.:

Beschreibung des Baumusters

Druckgerät: Sicherheitsventil Typ 30,31 BG II Safety Valve Type 30,31 BG II
Description of production type (pressure equipment):

Fertigungsstätte: Niezgodka GmbH
Place of manufacture: Bargkoppelweg 73
22145 Hamburg

Dieses Zertifikat ist gültig bis: 31.08.2033
This certificate is valid until:

Kontakt/Contact:
T +49 8557 2060
E imhamburg@tuev-nord.de




Notifizierte Stelle für Druckgeräte
Notified body for pressure equipment

TÜVNORD

Digital unterschrieben
von Jahn Michael
Datum: 2023.08.28
17:22:55 +02'00'

TÜV NORD Systems GmbH & Co. KG, Große Bahnstraße 31, 22525 Hamburg

Anlagen/Attachments:
-

 Zur Verifizierung der Gültigkeit der digitalen Signatur ist die Installation des TÜV NORD GROUP Stammzertifikats notwendig.
To verify the validity of the digital signature installation of the TÜV NORD GROUP root certificate is required.

Zertifikat Certificate

EU-Baumusterprüfbescheinigung (Baumuster) - Modul B - nach Richtlinie 2014/68/EU
EU type-examination certificate (production type) - module B - according to directive 2014/68/EU

Zertifikat-Nr.: 0045/202/1201/Z/00058/24/D/001(01)
Certificate No.:

Name und Anschrift des Herstellers: Niezgodka GmbH
Name and address of manufacturer: Bargkoppelweg 73
22145 Hamburg

Hiermit wird bescheinigt, dass das unten genannte Baumuster die Anforderungen der Richtlinie 2014/68/EU erfüllt.

We hereby certify that the type examination mentioned below fulfills the requirements of directive 2014/68/EU.

Prüfgrundlage: AD 2000, DIN EN 4126-1:2013 + A1:2016
Test specification:

Prüfbericht-Nr.: 0045/202/1201/P/00058/24/D/001(00)
Test report No.:

Beschreibung des Baumusters
Druckgerät: Sicherheitsventil Typ 30/31 BG III (Siehe Anlage)
Description of production type Safety Valve Typ 30/31 BG III (see annex)
(pressure equipment):

Fertigungsstätte: Bargkoppelweg 73
Place of manufacture: 22145 Hamburg

Dieses Zertifikat ist gültig bis: 03.2034
This certificate is valid until:

Kontakt/Contact:
T +49 8557 2060
E mhamburg@tuev-nord.de



Notifizierte Stelle für Druckgeräte
Notified body for pressure equipment

TÜVNORD

Digital unterschrieben
von Langenkamp Volker
Datum: 2024.05.02
18:09:21 +02'00'

TÜV NORD Systems GmbH & Co. KG, Große Bahnstraße 31, 22525 Hamburg

Anlagen/Attachments:
Dokumentation



Zur Verifizierung der Gültigkeit der digitalen Signatur ist die Installation des TÜV NORD GROUP Stammzertifikats notwendig.
To verify the validity of the digital signature installation of the TÜV NORD GROUP root certificate is required.

ZERTIFIKAT CERTIFICATE

(Konformitätsbescheinigung) / (of conformity)

EG-Baumusterprüfung

EC type-examination

nach Richtlinie 97/23/EG / according to directive 97/23/EC

Zertifikat-Nr. / Certificate No.: 07 202 1201 Z 0012/14/D/0070 Rev. 1

Name und Anschrift des Herstellers Niezgodka GmbH
Name and address of bearer/
manufacturer: Bargkoppelweg 73
22145 Hamburg

Hiermit wird bescheinigt, dass das unten genannte EG-Baumuster die Anforderungen der Richtlinie 97/23/EG erfüllt. We hereby certify that the type examination mentioned below fulfills the requirements of directive 97/23/EC.

Geprüft nach Richtlinie 97/23/EG
Tested according to 97/23/EC

Prüfbericht-Nr.: / Test report No.:

Beschreibung des Baumusters
(Druckgerät):
Description of type (pressure equipment):

Fertigungsstätte/Place of manufacture:

Gültig bis/ valid until:

EG-Baumusterprüfung (Modul B) , AD 2000
EC type-examination (module B)

1201P0012/14/D/0070 Rev. 1

Sicherheitsventil Typ 30/31 BG IV

safety valve 30/31 BG IV

s.o.

01.02.2024

Hamburg, 21.02.2014

Zertifizierungsstelle für Druckgeräte
der TÜV NORD Systems
GmbH & Co. KG




Collin, Dipl.-Ing. (FH)

Benannte Stelle/ Notified Body, 0045

TÜV NORD Systems GmbH & Co. KG
Große Bahnstraße 31
D-22525 Hamburg

Tel. +49-(0) 40/8557-1658
Fax +49-(0) 40/8557-2843
e-mail gcollin@tuev-nord.de

Mitglied der
member of



CONFÉDÉRATION EUROPÉENNE D'ORGANISMES DE CONTRÔLE

Verlängerung von Baumusterzertifikaten 2024

Renewal of EC type certificates 2024

Sehr geehrte Kunden,

für einige unserer Armaturen ist in diesem Jahr die EG-Baumusterzulassung (Modul B) abgelaufen. Selbstverständlich sind alle Verlängerungen dieser Zertifikate bei unserer benannten Stelle eingereicht. Leider kommt es derzeit aufgrund von personellen Engpässen zu Terminverzögerungen bei der Zertifikatsausstellung seitens der benannten Stelle.

Wir versichern Ihnen, dass unsere Armaturen in aller Form weiterhin den gültigen Anforderungen entsprechen und die Zertifizierung erfolgreich bescheinigt werden wird.

Material- sowie Grundlagenprüfungen sind bereits durchgeführt und (zumindest) praktisch bestanden. Lediglich die Zertifikate müssen hierzu noch ausgestellt werden.

Unsere technische Dokumentation wird schnellstmöglich überarbeitet, sobald uns die Zertifikate vorliegen. Diese finden sie zu jedem Sicherheitsventil auf unserer Internetseite unter der Rubrik „EG-Baumusterprüfung“. Siehe <https://www.niedzgodka.de/produkte/>

Dear customers

For some of our valves the EC type examination (module B) has expired this year.

Of course, all renewals of these certificates are submitted to our notified body.

Unfortunately, due to staff shortages, there are currently delays in the issuance of certificates on the part of the notified body.

We assure you that our valves will continue to meet the applicable requirements in due form and that the certification will be successfully certified.

Material and basic tests have already been carried out and (at least) practically passed. Therefore, the certificates have to be issued only.

Our technical documentation will be revised as soon as we have got the certificates. These can be found for each safety valve on our website under the heading "EC type-examination".

See <https://www.niedzgodka.de/products>

Wir bitten um Ihr Verständnis.

We ask for your understanding.

Mit freundlichen Grüßen

Best regards

V. Niedzgodka-Seemann

V. Niedzgodka-Seemann





1. Allgemein

Die nachstehenden Bedingungen sind Bestandteil jedes Liefervertrages.

Abweichungen von diesen Bedingungen haben nur dann Gültigkeit, wenn sie von uns ausdrücklich schriftlich bestätigt wurden.

Entgegenstehende Einkaufsbedingungen des Käufers gelten auch dann nicht, wenn wir diesen nicht ausdrücklich widersprochen haben.

Der ausschließlichen Geltung dieser Bedingungen steht eine vorbehaltlose Annahme der Ware nicht entgegen.

Sollten einzelne Bedingungen rechtsunwirksam sein, wird die Wirksamkeit der übrigen Bedingungen dadurch nicht berührt.

2. Angebote / Bestellungen

Unsere Angebote sind bezüglich Preis, Menge, Lieferfrist und Liefermöglichkeit freibleibend.

Aufträge sowie mündliche Vereinbarungen werden für uns erst durch unsere schriftliche Bestätigung verbindlich.

Für die Ausführung sind die Katalog- und Angebotsabbildungen insofern nicht verbindlich, als eine Änderung der Konstruktion, Maße und Gewichte vorbehalten bleibt.

3. Preis und Zahlung

Die Preise gelten ab Werk Hamburg ausschließlich Verpackung, wenn nicht anders vereinbart.

Die Zahlung hat bargeldlos zu erfolgen. Es gelten die jeweiligen in der Auftragsbestätigung bzw. Rechnung angegebenen Zahlungsbedingungen.

Bei verspäteter Zahlung sind wir berechtigt, Verzugszinsen geltend zu machen.

4. Lieferzeit

Die Lieferzeit ergibt sich aus den Vereinbarungen der Vertragsparteien.

Die Einhaltung durch den Lieferer setzt voraus, dass alle kaufmännischen und technischen Fragen zwischen den Vertragsparteien geklärt sind und der Besteller alle ihm obliegenden Verpflichtungen erfüllt hat. Ist dies nicht der Fall, so verlängert sich die Lieferzeit angemessen.

Eine Einhaltung der Lieferfrist steht unter dem Vorbehalt richtiger und rechtzeitiger Selbstbelieferung.

Bei Überschreitung einer Lieferfrist können keine Ansprüche gegen uns erhoben werden.

5. Gefahrübergang

Die Gefahr geht spätestens mit der Absendung oder Abholung der Liefergegenstände auf den Besteller über und zwar auch dann, wenn Teillieferungen erfolgen.

Eine Transportversicherung wird von uns nur nach ausdrücklicher, schriftlicher Anweisung des Bestellers abgeschlossen.

Teillieferungen sind zulässig.

6. Eigentumsvorbehalt

Der Lieferer behält sich das Eigentum an dem Liefergegenstand bis zum Eingang aller Zahlungen aus dem Liefervertrag vor.

Wird der Liefergegenstand vor Bezahlung an uns weiterverkauft, so tritt der Besteller schon jetzt die ihm hieraus entstehende Forderung an den Verkäufer ab. (verlängerter Eigentumsvorbehalt).

Bei vertragswidrigem Verhalten, insbesondere bei Zahlungsverzug, sind wir zur Rücknahme des Liefergegenstandes nach Mahnung berechtigt und der Besteller zur Herausgabe verpflichtet.

Die Geltendmachung des Eigentumsvorbehaltes sowie die Pfändung des Liefergegenstandes durch uns gelten nicht als Rücktritt vom Vertrag.

Der Antrag auf Eröffnung des Insolvenzverfahrens beim Besteller berechtigt uns vom Vertrag zurückzutreten und die sofortige Rückgabe des Liefergegenstandes zu verlangen.

7. Gewährleistung

Für unsere Produkte gilt die gesetzliche Gewährleistungsfrist vom Tage der Lieferung an.

Verschleißteile sind hiervon ausgenommen.

Die Produkte werden nach der Montage und der Druckeinstellung einer Dichtheitsprüfung sowie der Endkontrolle unterzogen. Sämtliche Prüfungen werden standardmäßig mit Luft bzw. Wasser auf überprüfen und kalibrierten Prüfständen / Prüfmitteln vorgenommen.

Dokumentationen zu Prüfungen der Einzelabnahmen / Materialprüfungen werden mindestens zehn Jahre lang archiviert.

8. Haftung

Offensichtliche Mängelrügen müssen unverzüglich nach ihrer Feststellung, spätestens aber innerhalb von 8 Tagen nach Empfang des Liefergegenstandes schriftlich angezeigt werden. Sonstige Gewährleistungsmängel sind unverzüglich nach Feststellung schriftlich anzuzeigen.

Wird ein geltend gemachter Gewährleistungsanspruch von uns nicht anerkannt, so gilt der erhobene Anspruch als zurückgenommen, wenn dem nicht innerhalb eines Monats schriftlich widersprochen wird.

Anerkannte Mängel werden im Werk Hamburg entweder unentgeltlich nachgebessert oder kostenlos neugeliefert. Die beanstandeten Teile sind uns kostenfrei zuzusenden.

Von den durch die Ausbesserung bzw. Ersatzlieferung entstehenden unmittelbaren Kosten tragen wir, falls sich die Beanstandung als berechtigt herausstellt, die Kosten des Ersatzstückes.

Die Lieferung neuer Ware erfolgt grundsätzlich vorbehaltlich eingehender Mängeluntersuchung und dessen Ergebnis am bemängelten Teil. Die Untersuchungskosten sind vom Besteller dann zu erstatten, wenn sich der Mangel als nicht berechtigt herausstellt.

Für Sachfolgeschäden in Folge einfacher Fahrlässigkeit kommen wir nicht auf, es sei denn, eine von uns zugesicherte Eigenschaft lag nicht vor.

Keine Gewähr wird außerdem in folgenden Fällen übernommen: Ungeeignete oder unsachgemäße Verwendung, fehlerhafte Montage bzw. Inbetriebnahme durch den Besteller oder Dritte, natürliche Abnutzung, fehlerhafte oder nachlässige Behandlung, nicht ordnungsgemäße Wartung oder ungeeignete Betriebsmittel.

Bessert der Besteller oder ein Dritter unsachgemäß aus, besteht unsererseits keine Haftung für die daraus entstehenden Folgen. Gleiches gilt für die ohne unsere Zustimmung getätigten Änderungen des Liefergegenstandes.

Montageanleitungen sind auf Kenntnisse von Fachpersonal ausgerichtet. Die Montage sollte entsprechend auch nur durch Fachpersonal vorgenommen werden.

9. Rücknahme

Rücksendungen gelieferter Waren dürfen nur nach vorherigem schriftlichen Einverständnis vorgenommen werden. Die Rücklieferung hat für uns frachtfrei zu erfolgen.

Bei Vertragsstornierungen oder Rücknahme von Waren aus Gründen, die der Besteller zu vertreten hat, werden die mit der Rücknahme verbundenen notwendigen Kosten sowie Kosten für die geleistete Montageleistung belastet.

Sonderanfertigungen, sowie Ersatzteile können grundsätzlich nicht zurückgenommen werden.

10. Verjährung

Alle Ansprüche des Bestellers, aus welchen Rechtsgründen auch immer, verjähren nach 12 Monaten.





11. Dokumentation

Soweit im Lieferumfang Dokumentationen enthalten sind, dürfen diese nicht verändert werden. Herstellerangaben dürfen nicht entfernt werden. Die Weiterverwendung ist nur durch ausdrückliche Zustimmung unsererseits zugelassen.

12. Gerichtsstand

Erfüllungsort für die Lieferung und Zahlung und Gerichtsstand für beide Vertragsparteien ist Hamburg.



Land	Adresse	Telefon / E-Mail / Web
 Deutschland	Niezgodka GmbH Bargkoppelweg 73 DE - 22145 Hamburg	 +49 40 679 469-0  ni@niezgodka.de  www.niezgodka.de

Land	Vertretungen	Telefon / E-Mail / Web
 Finnland  Estland  Lettland	OY Konwell AB Ruosilantie 10 FI - 00390 Helsinki	 +358 9 894 6480  konwell@konwell.fi  www.konwell.fi
 Großbritannien  Indonesien  Malaysia  Singapur	Flowstar (U.K) Ltd. Wiltshire Road Kingston-upon-Hull GB - HU4 6PA	 +44 1482 601030  sales@flowstar.co.uk  www.flowstar.co.uk
 Volksrepublik China	Komo Industrial Technology Co. Ltd. No.2-1002 Building No.2768 Wanshun Road 201403 Fengxian District - Shanghai	 +86 21 6086 9557  info@noricos.com  www.noricos.com
 Litauen	Lukrida UAB Kovo 11 - osios g. 126 LT - 49380 Kaunas	 +370 37 302 800  info@lukrida.lt  www.lukrida.lt
 Norwegen	Perlwitz Armaturen GmbH Dannenkamp 18 DE - 22869 Schenefeld	 +49 40 853 153-0  info@perlwitz.de  www.perlwitz.de
 Russland	 GUS-Staaten Evropa Komplekt Servis GmbH Belgorod Gebiet Rzhevskoje Chaussee 1 RU - 309290 Schebekino	 +7 4724 831 458  info@ekoms.ru  www.ekoms.ru
 Schweden	Gustaf Fagerberg AB PO-Box 12105 SE - 40241 Göteborg	 +46 31 693 700  gustaf@fagerberg.se  www.fagerberg.se
 Slowakei	Bickel & Wolf Bratislava, s.r.o. Jarošova 1 SK - 83103 Bratislava	 +421 249 204 730-9  office-sk@bickel-wolf.com  www.bickelwolf.sk
 Slowenien	Armstrong - Kobilšek D.O.O. Cankarjeva ulica 21 SI - 1234 Mengeš	 +386 172 373 44  info@armstrong-kobilsek.si  www.armstrong-kobilsek.si
 Tschechien	Bickel & Wolf s.r.o. Na Okraji 335/42 CZ - 16200 Praha 6	 +420 257 286 282  info@bickelwolf.cz  www.bickelwolf.cz
 Ungarn	Fût-Ker Kft. Csorvási út 18 HU - 5900 Orosháza	 +36 68 410 639  info@fut-ker.hu  www.fut-ker.hu