



PR15, 25

Swiss Made

0-40 bar

**Druckreduzierventil
aus Edelstahl
DN 15, 25**

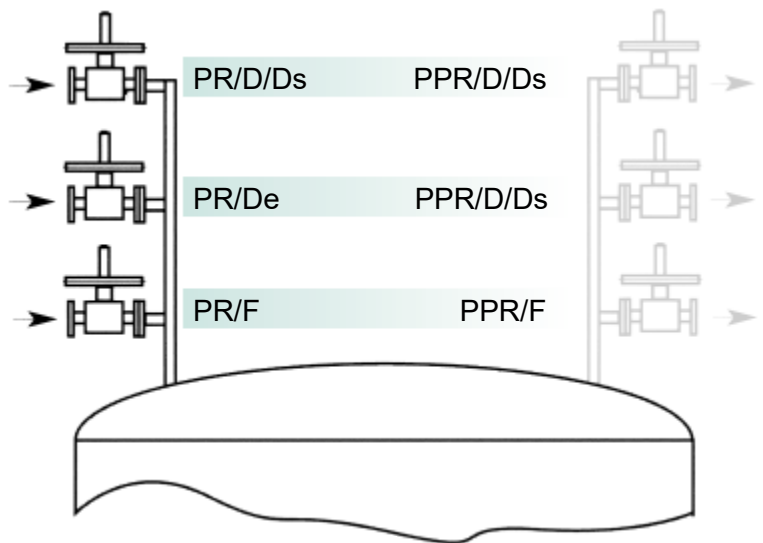
Für Gase und Flüssigkeiten

**Pressure reducing
valve, SST
DN 15, 25**

For gas and liquids

**Détendeur pression
Inox
DN 15, 25**

Pour gaz et liquides



Beschreibung

Der Sekundärdruckregler Typ PR ist der ideale Regler zur Druckreduzierung. Als selbsttätiger Regler kommt er überall dort zur Anwendung wo ein Druck konstant gehalten oder begrenzt werden muss. Der PR Regler ist einfach in Bedienung und Wartung. Er wird hauptsächlich in der chemischen-, pharmazeutischen- und Nahrungsmittel- Industrie eingesetzt. Er findet auch Anwendung in allen anderen Industrien mit hohen Anforderungen an die Korrosionsbeständigkeit. Der Regler arbeitet nach dem bewährten Prinzip des Druckgleichgewichts. Der Austrittsdruck wird durch den Domdruck selbsttätig auf dem eingestellten Druck gehalten. Bei Druck- und Durchflussschwankungen reagiert der Regler verzögerungsfrei. Das Gerät ist stabil gebaut und enthält ein Einsitzventil das dichte Verschlüssen bei Nulldurchfluss gewährleistet. Ein Schlagen und Hämmern des Ventilkegels wird sowohl bei Flüssigkeiten wie auch bei Gasen mit einer Dämpfung wirksam verhindert.

Description

The secondary pressure regulator Type PR is the ideal regulator for pressure control. It can be used wherever pressure has to be kept constant or limited. Handling and maintenance is very simple. The regulator is mainly used in chemical-pharmaceutical and food processing industry. It also can be installed in any other industry with high requirements on material compatibility. Secondary pressure control is adjusted by controlling a gas pressure supplied to the top of the diaphragm. The valve plug is stroked down by the loading pressure closing the valve seat. As the inlet pressure begins to balance the loading pressure, the valve moves towards open position. Increasing the controlled pressure, a higher gas pressure on the top is required. The soft valve seat guarantees a tight shutoff with no leakage. A damping device prevents the valve from hammering and chattering in gas or liquid service.

Descriptif

Le régulateur de pression secondaire type PR est le détendeur idéal pour la réduction de pression. Une fonction d'autorégulation entièrement autonome lui permet de trouver son application partout où une pression doit être limitée ou maintenue à une valeur constante. Le régulateur PR est facile à entretenir et simple d'utilisation. Il est principalement utilisé dans les industries chimiques, pharmaceutiques ou alimentaires. Il trouve aussi son application dans toutes les autres industries qui ont des exigences élevées quand à la résistance à la corrosion. Le régulateur fonctionne selon le principe éprouvé de la pression d'équilibre. C'est la pression dans le dôme qui permet d'autoréguler la pression de sortie à la valeur de consigne prédéfinie. Le régulateur réagit sans temps morts à des variations de pressions ou débits. L'appareil est robuste et est équipé d'une soupape mono siège lui permettant d'assurer une parfaite étanchéité au repos. Un dispositif efficace d'amortissement empêche les à coups ou le martelage au niveau du clapet tant pour les liquides que pour les gaz.

Ein Druckregler für 3 Anwendungen

Ihr Nutzen:

- ✓ Reduzierter Gasverbrauch
- ✓ Reduzierte Abgase
- ✓ Keine externe Hilfsenergie
- ✓ Dynamische Offsetsteuerung
- ✓ Hohe Genauigkeit
- ✓ Geringe Unterhaltskosten
- ✓ Niedrige Investitionskosten

PR/F

Federgesteuert

Das federgesteuerte Reduzierventil PR dient der Druckreduzierung von Gasen und Flüssigkeiten im Bereich von 0.3 bis 10 bar. Die Regler sind speziell für Belange der Chemie, Biotechnik, Pharma und Lebensmittelindustrie ausgelegt.

PR/D/Ds

Domdruck-Reduzierventil

Domgesteuerte Reduzierventile PR/D und PR/Ds dienen der Druckreduzierung von Gasen und Flüssigkeiten im Bereich von 0.5 bis 40 bar wie folgt:

PR/D mit Domanschluss
PR/Ds mit Dom-Fremdsteuerung

PR/De

Domdruck-Reduzierventil

Domgesteuerte Reduzierventile PR/De dienen der Druckreduzierung von Gasen im Bereich von 0.5 bis /40 bar wie folgt:

PR/De mit Dom-Eigensteuerung

Wetterschutz

Option /Ws für IP54

Je nach Ausführung der Geräte PR muss für den Betrieb im Freien ein Wetterschutz angebracht werden. Weitere Informationen bei Bedarf auf Anfrage.

One Regulator 3 applications

Your benefits:

- ✓ Reduce consumption of gas
- ✓ Reduce quantity of waste gas
- ✓ Needs no auxiliary power
- ✓ Dynamic Offset Control
- ✓ High accuracy
- ✓ Low maintenance costs
- ✓ Low investment cost

PR/F

Spring loaded

Spring loaded pressure reducers PR are used to reduce pressure of gas or liquids in pressure range of 0.3 to 10 bar g.. The regulators are especially designed for Chemical, Biotechnology, Food and Pharmaceutical applications

PR/D/Ds

Dome loaded reducing valve

Dome loaded pressure reducers PR/D and PR/Ds are used for Gas and Liquids to control pressure in the Range of 0.5 to 40 bar as follows:

PR/D with Dome connection
PR/Ds with Remote Dom-PCV

PR/De

Dome loaded reducing valve

Dome loaded pressure reducers PR/De are used for Gas applications to control pressure in the Range of 0.5 to 40 bar as follows:

PR/De with Integral Dom-PCV

Weather protection

Option /Ws für IP54

Based on device execution some of them need weather protection in case of open air application. More details available on request.

Un seul régulateur pour 3 applications

Vos Avantages:

- ✓ Consommation de gaz réduite
- ✓ Sortie de gaz réduite
- ✓ Sans énergie auxiliaire
- ✓ Offset dynamique
- ✓ Haute précision
- ✓ Faible coût d'entretien
- ✓ Faible coût d'investissement

PR/F

Détendeur à Ressort

Le détendeur à ressort PR sert à réduire les pressions de gaz ou de liquides dans une plage de 0.3 à 10 bar. Le régulateur est spécialement dimensionné pour répondre aux besoins des industries de la chimie, Biotechnologie, Pharma et de l'agro-alimentaire.

PR/D/Ds

Détendeur à pression dans le Dôme

Ces types de détendeur PR/D et PR/Ds servent à réduire les pressions de gaz ou de liquides pour une plage allant de 0.2 à 16/40 bar comme suit:

PR/D avec raccord pour le Dôme
PR/Ds avec asservissement déporté du Dôme

PR/De

Détendeur à pression dans le Dôme

Ces types de détendeur PR/De servent à réduire les pressions dans les applications gaz pour une plage allant de 0.5 à 40 bar comme suit:

PR/De avec asservissement autonome du Dôme

Protection contre les intempéries

Option /Ws pour IP54

Selon l'exécution du détendeur PR il faut ajouter pour une utilisation en extérieur un capot de protection contre les intempéries. Pour des informations complémentaires veuillez nous consulter.

Funktionsprinzip

PR/F sind hochwertige Druckregler für Gase und Flüssigkeiten mit Bezug auf den eingestellten^① Federdruck^②.
 Im drucklosen Zustand drückt die Einstellfeder^② von oben auf die Membran^⑤ und öffnet über eine Gestänge^⑥ das Ventil^⑦.
 Im Betriebszustand strömt Gas von der Primärseite^⑧ (p_1) durch den Ventilsitz^⑦ und wirkt von der Sekundärseite^⑨ (p_2) auf die Gegenseite der Membran^⑤. Damit steht der Sekundärdruck^⑨ (p_2) im Gleichgewicht mit der Kraft der Einstellfeder^{①②}.
 Steigt der Sekundärdruck^⑨ (p_2) über den Federdruck^{①②}, wird das Ventil^⑦ geschlossen. Sinkt der Sekundärdruck^⑨ zu tief, wird das Ventil^⑦ wieder geöffnet. Die Dichtheit des Ventils^⑦ entspricht mindestens VDI/VDE 2174.
 PR/F ist vakuumfest und wird in öl- und fettfreier Ausführung gefertigt.

Gase und Flüssigkeiten

Technology

PR/F are high performance PCV's for gas and liquids applications with reference to adjusted^① spring force^②.
 Under non operating conditions, the adjustable range spring^② acts on top of a diaphragm^⑤ and opens the valve^⑦ via a stem^⑥.
 Under operating conditions, gas enters from primary^⑧ (p_1) through the valve^⑦ to secondary^⑨ side and reaches counter side of diaphragm^⑤. As a result, the secondary pressure^⑨ is exactly in balance with the force of adjustable^① range spring^②.
 The valve^⑦ will immediately be closed as soon as secondary pressure^⑨ (p_2) raises spring force^{①②}. Valve^⑦ will be open again, with secondary pressure^⑨ below set point. Valve seat^⑦ tightness is at least according to VDI/VDE 2174.
 PR/F is vacuum-proof and manufactured in degreasing design.

Gas and Liquids

Principe de fonctionnement

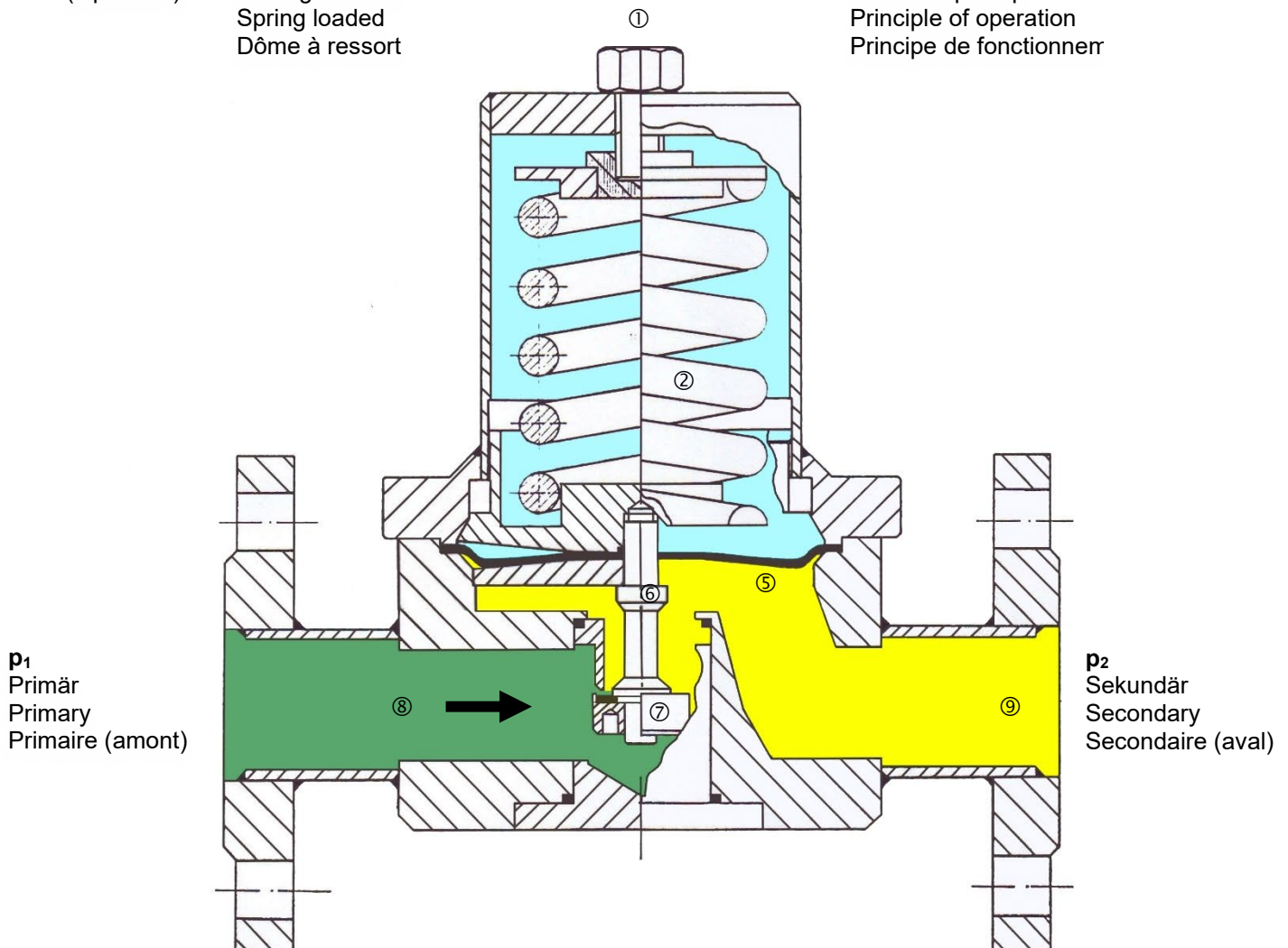
Les PR/F sont des régulateurs de pression haute performance pour des applications gaz ou liquides avec référence au réglage^① de la force exercée par un ressort^②.
 Au repos le ressort de réglage^② exerce une pression sur la membrane^⑤ et maintient la soupape^⑦ en position ouverte par le biais d'un mécanisme à piston^⑥. En fonctionnement normal le gaz s'écoule d'amont^⑧ (p_1) en aval^⑨ (p_2) au travers du siège de soupape^⑦ et agit en aval^⑨ (p_2) sur le côté opposé de la membrane^⑤. De ce fait la pression secondaire^⑨ (p_2) est parfaitement en équilibre avec la force exercée par le ressort de réglage^{①②}. Lorsque la pression secondaire^⑨ (p_2) dépasse le seuil fixé par la force exercée par le ressort^{①②}, la soupape^⑦ se ferme, si elle est trop basse la soupape^⑦ s'ouvre à nouveau. L'étanchéité de la soupape^⑦ correspond au moins à VDI/VDE 2174.
 PR/F résiste au vide, est livré en exécution sans huile ni graisse, et ne nécessite pas d'énergie auxiliaire.

Gaz et Liquides

(Option /F)

Federgesteuert
Spring loaded
Dôme à ressort

Funktionsprinzip
Principle of operation
Principe de fonctionnerr



Funktionsprinzip

PR/D sind hochwertige Druckregler für Gase und Flüssigkeiten mit Bezug auf den Domdruck①.

Dieser wird über einen entsprechenden Domanschluss② permanent eingestellt oder ferngesteuert und mit Vakuum, Luft oder Stickstoff versorgt③.

Im drucklosen Zustand drückt der Domdruck① von oben auf die Membran⑤ und öffnet über ein Gestänge⑥ das Ventil⑦. Im Betriebszustand strömt Medium von der Primärseite⑧ (p_1) durch den Ventilsitz⑦ und wirkt von der Sekundärseite⑨ (p_2) auf die Gegenseite der Membran⑤. Damit steht der Sekundärdruck⑨ im Gleichgewicht mit der Kraft des Domdruckes①.

Steigt der Sekundärdruck⑨ (p_2) über den Domdruck① wird das Ventil⑦ geschlossen. Sinkt der Sekundärdruck⑨ zu tief, wird das Ventil⑦ wieder geöffnet. Die Dichtheit des Ventils⑦ entspricht mindestens VDI/VDE 2174.

PR/D ist vakuumfest und wird in öl- und fettfreier Ausführung gefertigt.

Technology

PR/D are high performance PCV's for gas and liquids with reference to dome pressure①.

The dome pressure① will be permanently adjusted via dome connection② or fully remote supported③ with help of vacuum, instrument air or nitrogen.

Under non operating conditions, the dome pressure① holds the valve⑦ open via diaphragm⑤ and stem⑥. Under operating conditions, medium enters from primary⑧ side (p_1) through the valve⑦ to secondary⑨ side (p_2) and reaches counter side of diaphragm⑤. As a result, the secondary pressure⑨ (p_2) is exactly in balance with dome pressure①.

The valve⑦ will immediately be closed as soon as secondary pressure⑨ (p_2) raises dome pressure①. Valve⑦ will be open again, with secondary pressure⑨ below set point. Valve seat⑦ tightness is at least according to VDI/VDE 2174.

PR/D is vacuum-proof, manufactured in degreasing design and uses no external energy.

Principe de fonctionnement

Les PR/D sont des régulateurs de pression haute performance pour gaz et liquides avec référence à la pression dans le dôme①.

Celle-ci est ajustée en permanence au travers du raccord correspondant au niveau du dôme② ou commandé à distance et est alimenté③ par raccordement au vide, à de l'air ou à de l'azote.

Au repos la pression dans le dôme① agit sur la partie supérieure de la membrane⑤ et maintient la soupape⑦ en position ouverte par le biais d'un mécanisme à piston⑥. En fonctionnement normal le gaz s'écoule d'amont⑧ (p_1) en aval (p_2) au travers du siège de soupape⑦ et agit en aval⑨ (p_2) sur le côté opposé de la membrane⑤. De ce fait la pression secondaire⑨ est parfaitement en équilibre avec la force exercée par la pression dans le dôme①. Lorsque la pression secondaire⑨ (p_2) dépasse le seuil fixé par la par la pression dans le dôme①, la soupape⑦ se ferme, si elle est trop basse la soupape⑦ s'ouvre à nouveau. L'étanchéité de la soupape⑦ correspond au moins à VDI/VDE 2174.

PR/D résiste au vide, et est livré en exécution sans huile ni graisse.

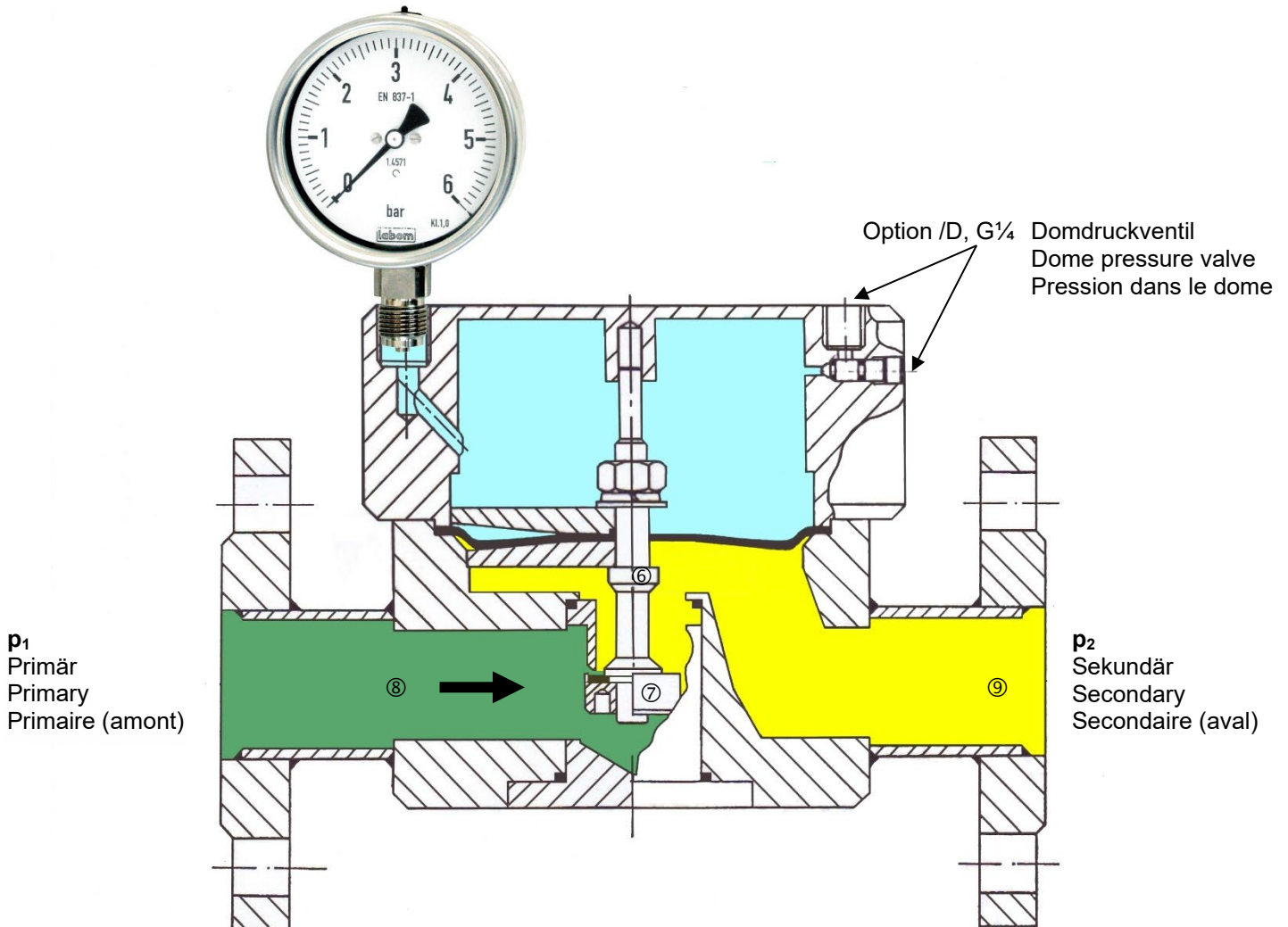
Gase und Flüssigkeiten

Gas and Liquids

Gaz et Liquides

(Option /Sd) Dom-Manometer
Dome Pressure Gauge
Manomètre dans le dôme

Funktionsprinzip
Principle of operation
Principe de fonctionnement



Funktionsprinzip

PR/Ds sind hochwertige Druckregler für Gase und Flüssigkeiten mit Bezug auf den Domdruck^①. Dieser wird über einen entsprechenden Pilotregler^② manuell oder elektronisch eingestellt. Der Pilotregler^② besitzt eine Fremdsteuerung und wird mit Vakuum, Luft oder Stickstoff versorgt^③. Option /DT ist ein 6 mm Serto-T-Stück^④ zum Abgriff des Domdruck^① für ein komplementäres Überströmventil. Im drucklosen Zustand drückt der Domdruck^① von oben auf die Membran^⑤ und öffnet über ein Gestänge^⑥ das Ventil^⑦. Im Betriebszustand strömt Medium von der Primärseite^⑧ (p_1) durch den Ventilsitz^⑦ und wirkt von der Sekundärseite^⑨ (p_2) auf die Gegenseite der Membran^⑤. Damit steht der Sekundärdruck^⑨ im Gleichgewicht mit der Kraft des Domdruckes^①. Steigt der Sekundärdruck^⑨ (p_2) über den Domdruck^① wird das Ventil^⑦ geschlossen. Sinkt der Sekundärdruck^⑨ zu tief, wird das Ventil^⑦ wieder geöffnet. Die Dichtheit des Ventils^⑦ entspricht mindestens VDI/VDE 2174. PR/Ds ist vakuumfest und wird in öl- und fettfreier Ausführung gefertigt.

Gase und Flüssigkeiten

Technology

PR/Ds are high performance PCV's for gas and liquids with reference to dome pressure^①. The dome pressure^① will be controlled manually or electronically via a pilot PCV^②. The appropriate pilot PCV^② is remote supported^③ with help of vacuum, instrument air or nitrogen. Option /DT is a 6 mm Serto T-piece^④ to pick-up dome pressure^① for complementary back pressure valve. Under non operating conditions, the dome pressure^① holds the valve^⑦ open via diaphragm^⑤ and stem^⑥. Under operating conditions, medium enters from primary^⑧ side (p_1) through the valve^⑦ to secondary^⑨ side (p_2) and reaches counter side of diaphragm^⑤. As a result, the secondary pressure^⑨ (p_2) is exactly in balance with dome pressure^①. The valve^⑦ will immediately be closed as soon as secondary pressure^⑨ (p_2) raises dome pressure^①. Valve^⑦ will be open again, with secondary pressure^⑨ below set point. Valve seat^⑦ tightness is at least according to VDI/VDE 2174. PR/Ds is vacuum-proof, manufactured in degreasing design and uses no external energy.

Gas and Liquids

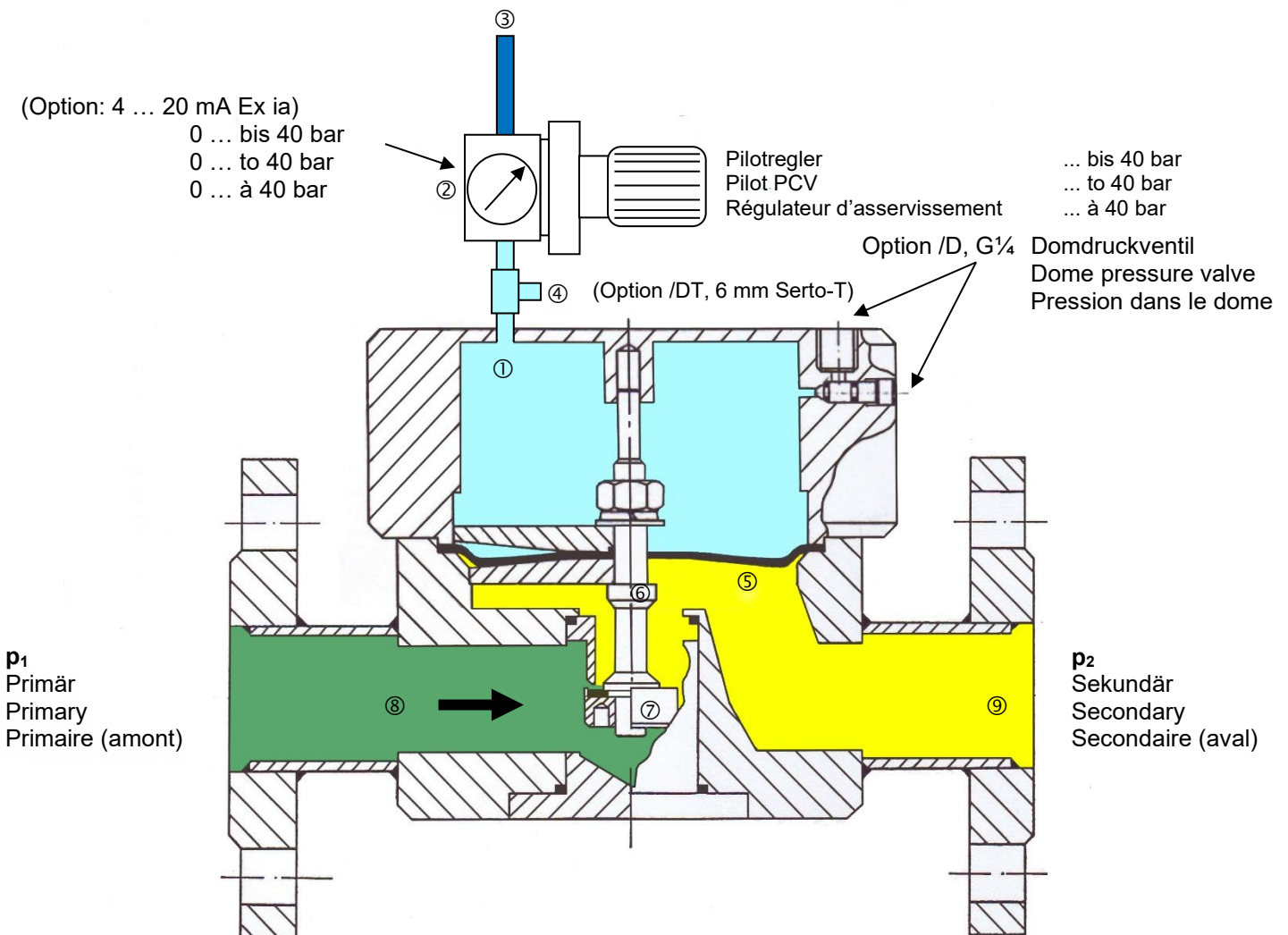
Principe de fonctionnement

Les PR/Ds sont des régulateurs de pression haute performance pour gaz et liquides avec référence à la pression dans le dôme^①. Celle-ci est ajustée par un régulateur d'asservissement^② adapté. Le régulateur d'asservissement^② est équipé d'une commande à distance et est alimenté^③ par raccordement au vide, à de l'air ou à de l'azote. L'option /DT correspond à un raccord en Té de 6mm type Serto^④ servant à la recopie de la pression du dôme^① pour alimenter un déverseur additionnel. Au repos la pression dans le dôme^① agit sur la partie supérieure de la membrane^⑤ et maintient la soupape^⑦ en position ouverte par le biais d'un mécanisme à piston^⑥. En fonctionnement normal le gaz s'écoule d'amont^⑧ (p_1) en aval^⑨ (p_2) au travers du siège de soupape^⑦ et agit en aval^⑨ (p_2) sur le côté opposé de la membrane^⑤. De ce fait la pression secondaire^⑨ est parfaitement en équilibre avec la force exercée par la pression dans le dôme^①. Lorsque la pression secondaire^⑨ (p_2) dépasse le seuil fixé par la par la pression dans le dôme^①, la soupape^⑦ se ferme, si elle est trop basse la soupape^⑦ s'ouvre à nouveau. L'étanchéité de la soupape^⑦ correspond au moins à VDI/VDE 2174. PR/Ds résiste au vide, est livré en exécution sans huile ni graisse.

Gaz et Liquides

(Option /Ds) Fremdsteuerung, N2 / Luft
Dome / Remote, N2 / Air
Pilotaqe/indirecte, N2 / Air

Funktionsprinzip
Principle of operation
Principe de fonctionnement



Funktionsprinzip

PR/De sind hochwertige Druckregler für Gase mit Bezug auf den Domdruck①. Dieser wird über einen entsprechenden Pilotregler② eingestellt. Der Pilotregler② besitzt eine Eigensteuerung③ und wird intern über den Primärdruck⑧ versorgt. Option /DT ist ein 6 mm Serto-T-Stück④ zum Abgriff des Domdruck① für ein komplementäres Überströmventil. Im drucklosen Zustand drückt der Domdruck① von oben auf die Membran⑤ und öffnet über ein Gestänge⑥ das Ventil⑦. Im Betriebszustand strömt Medium von der Primärseite⑧ (p₁) durch den Ventilsitz⑦ und wirkt von der Sekundärseite⑨ (p₂) auf die Gegenseite der Membran⑤. Damit steht der Sekundärdruck⑨ im Gleichgewicht mit der Kraft des Domdruckes①. Steigt der Sekundärdruck⑨ (p₂) über den Domdruck① wird das Ventil⑦ geschlossen. Sinkt der Sekundärdruck⑨ zu tief, wird das Ventil⑦ wieder geöffnet. Die Dichtheit des Ventils⑦ entspricht mindestens VDI/VDE 2174. PR/De ist vakuumfest und wird in öl- und fettfreier Ausführung gefertigt.

Nur für Gase

Technology

PR/De are high performance PCV's for gas with reference to dome pressure①. The dome pressure① will be controlled via a pilot PCV②. The appropriate pilot PCV② is integral supported③ with help of primary pressure⑧. Option /DT is a 6 mm Serto T-piece④ to pick-up dome pressure for a complementary back pressure valve. Under non operating conditions, the dome pressure① holds the valve⑦ open via diaphragm⑤ and stem⑥. Under operating conditions, medium enters from primary⑧ side (p₁) through the valve⑦ to secondary⑨ side (p₂) and reaches counter side of diaphragm⑤. As a result, the secondary pressure⑨ (p₂) is exactly in balance with dome pressure①. The valve⑦ will immediately be closed as soon as secondary pressure⑨ (p₂) raises dome pressure①. Valve seat⑦ tightness is at least according to VDI/VDE 2174. PR/De is vacuum-proof, manufactured in degreasing design and uses no external energy.

Gas only

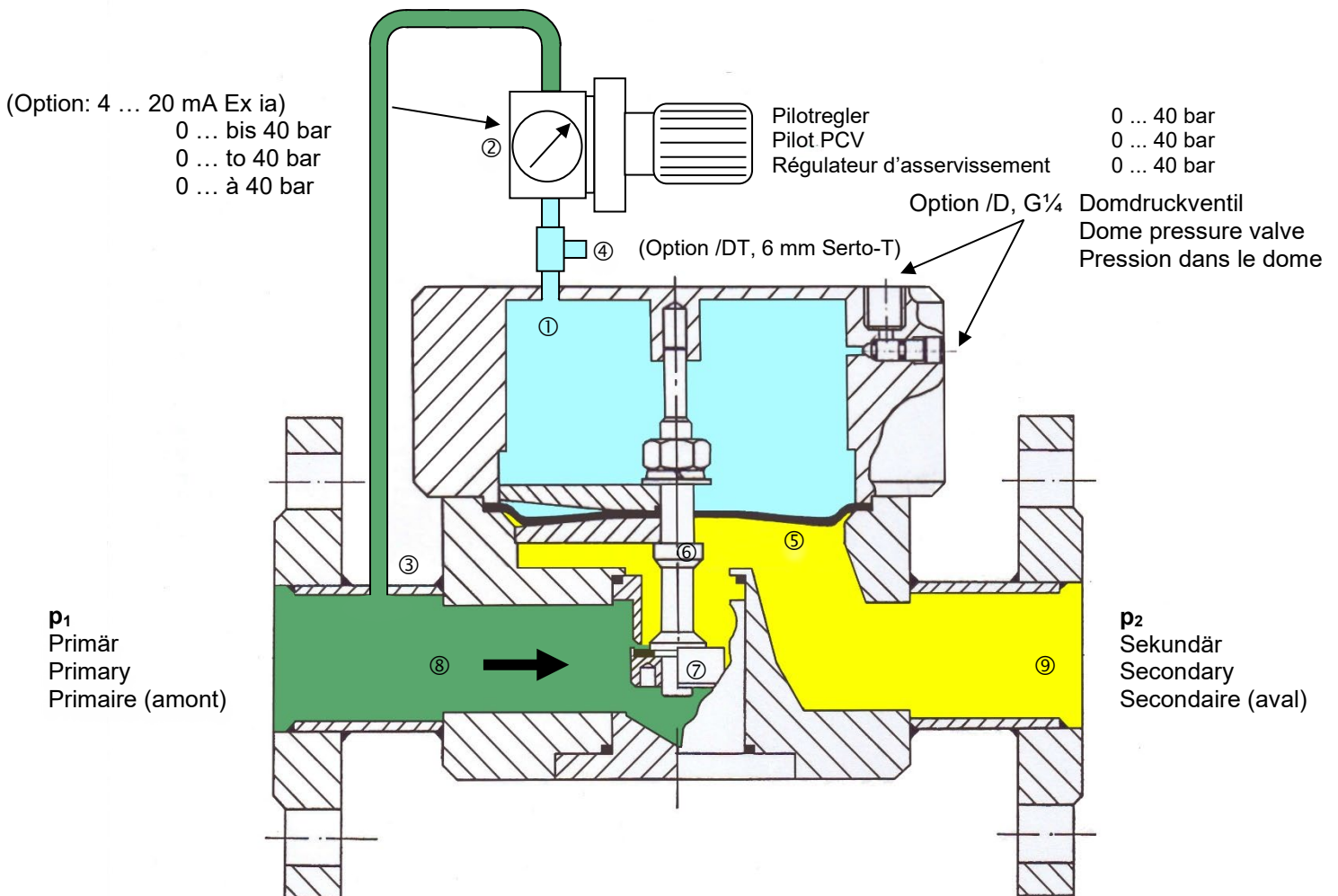
Principe de fonctionnement

Les PR/De sont des régulateurs de pression haute performance pour applications gaz avec référence à la pression dans le dôme①. Celle-ci est ajustée par un régulateur d'asservissement② adapté. Le régulateur d'asservissement② est équipé d'un asservissement autonome③ et est alimenté⑧ en interne par la pression primaire⑧. L'option /DT correspond à un raccord en Té de 6mm type Serto④ servant à la copie de la pression du dôme① pour alimenter un déverseur additionnel. Au repos la pression dans le dôme① agit sur la partie supérieure de la membrane⑤ et maintient la soupape⑦ en position ouverte par le biais d'un mécanisme à piston⑥. En fonctionnement normal le gaz s'écoule d'amont⑧ (p₁) en aval (p₂) au travers du siège de soupape⑦ et agit en aval⑨ (p₂) sur le côté opposé de la membrane⑤. De ce fait la pression secondaire⑨ est parfaitement en équilibre avec la force exercée par la pression dans le dôme①. Lorsque la pression secondaire⑨ (p₂) dépasse le seuil fixé par la par la pression dans le dôme①, la soupape⑦ se ferme, si elle est trop basse la soupape⑦ s'ouvre à nouveau. L'étanchéité de la soupape⑦ correspond au moins à VDI/VDE 2174. PR/De résiste au vide, est livré en exécution sans huile ni graisse.

Uniquement pour Gaz

(Option /De) Eigensteuerung, Gas
Dome / Pilot, Gas
Pilotege/directe, Gaz

Funktionsprinzip
Principle of operation
Principe de fonctionnement



Funktionsprinzip

Die Druckreduzierer der Serie PR/D^① und die Überströmer der Serie PPR/D^② (siehe separates Datenblatt) sind Druckregler mit Bezug auf den Domdruck^③.

Offset / Domdruck:

Beide Regler^{①②} sind mit einem Domdruck^③ von 0 bis maximal 40 bar parallel ansteuerbar^④. Das Überströmventil besitzt jedoch bei dieser Anwendung einen fest eingestellten zusätzlichen Offset^⑤ von ca. 0,3 bis 2 bar. Dadurch ist sichergestellt, dass niemals beide Ventile gleichzeitig geöffnet sind und unkontrolliert Medium fließt.

Mit dieser Funktion können Flüssigkeiten in einem Behälter permanent mit Schutzgas überlagert und gleichzeitig sehr einfach, aseptisch und zuverlässig ohne Pumpe gefördert/umgeschlagen werden.

Fremdsteuerung PR/Ds, PR/NDs:

Der separate Steuerdruck^⑥ mit Stickstoff oder Luft wird über den Pilotregler^{⑦④} den Domanschlüssen^③ beider Regler^{①②} gleichzeitig zugeführt (zur Regelung von Gasen und Flüssigkeiten anwendbar).

Eigensteuerung PR/De:

Der interne Steuerdruck^{④③} wird auf der Primärseite des PR/De^③ abgegriffen und über einen Pilotregler^⑦ den Domanschlüssen^③ beider Regler^{①②} gleichzeitig zugeführt (nur zur Regelung von Gasen anwendbar).

Elektronische Steuerung:

Der pneumatische Pilotregler^⑦ wird elektronisch mit 4 bis 20 mA angesteuert (PC, SPS etc.).

Details auf Anfrage

Technology

Pressure regulators PR/D^① series and back pressure relief valves PPR/D^② series are pressure devices with reference to dome pressure^③.

Offset / Dome loaded:

In parallel, both PCV's^{①②} can be driven dome loaded^③ between 0 and max. 40 bar^④. In this application, the back pressure relief valve is equipped with an additional Offset^⑤ of about 0.3 to 2 bar. This makes sure, that under no circumstances both valves will be open same time. This prevents uncontrolled flow of gas and / or liquid.

This functionality allows reliable and aseptic blanketing of liquids in a tank with protective gas as well as conveying liquids without help of a pump.

Remote Pilot Control PR/Ds, PR/NDs:

Remote pilot control^⑥ is possible with help of nitrogen or air to support a pilot PCV^⑦. The pilot PCV outlet^④ supports the dome connection^③ of both main controllers^{①②} (can be used to control gas or liquids).

Integral Pilot Control PR/De:

Integral pilot control^{④③} is possible with pick-up pilot pressure from upstream side of PR/De^③ to support a pilot PCV^⑦. The pilot PCV outlet^④ supports the dome connection^③ of both main controllers^{①②} (can be used to control gases only).

Electronic Control:

The pneumatic pilot PCV^⑦ is set with help of an electrical 4 to 20 mA signal (PC, DCS etc).

Details on request

Principe de fonctionnement

Les détendeurs de la série PR/D^① et les déverseurs de la série PPR/D^② (voir fiche technique annexe) sont des régulateurs de pression avec référence à la pression dans le dôme^③.

Offset / Pression dans le dôme:

Les deux régulateurs^{①②} peuvent être commandés^④ en parallèle par une pression dans le dôme dans un plage de 0 à une valeur maximale de 40 bar. Pour cette application le déverseur garde cependant un réglage d'une valeur supplémentaire d'offset^⑤ fixe, comprise entre 0.3 et 2 bar. De ce fait il est assuré que les deux soupapes ne soient jamais simultanément ouvertes et de par la même que le fluide ne s'écoule de manière incontrôlée. Des liquides dans un réservoir peuvent à l'aide de cette fonctionnalité être en permanence soumis à une superposition de gaz inerte et simultanément être mis en mouvement ou être transvasés simplement, faiblement et de manière aseptique sans l'aide d'une pompe.

Commande externe PR/Ds, PR/NDs:

La pression de pilotage^⑥ par azote ou air est amenée simultanément sur les raccords du dôme^③ des deux appareils au travers du régulateur d'asservissement^{⑦④} (utilisable pour la régulation des gaz ou des liquides).

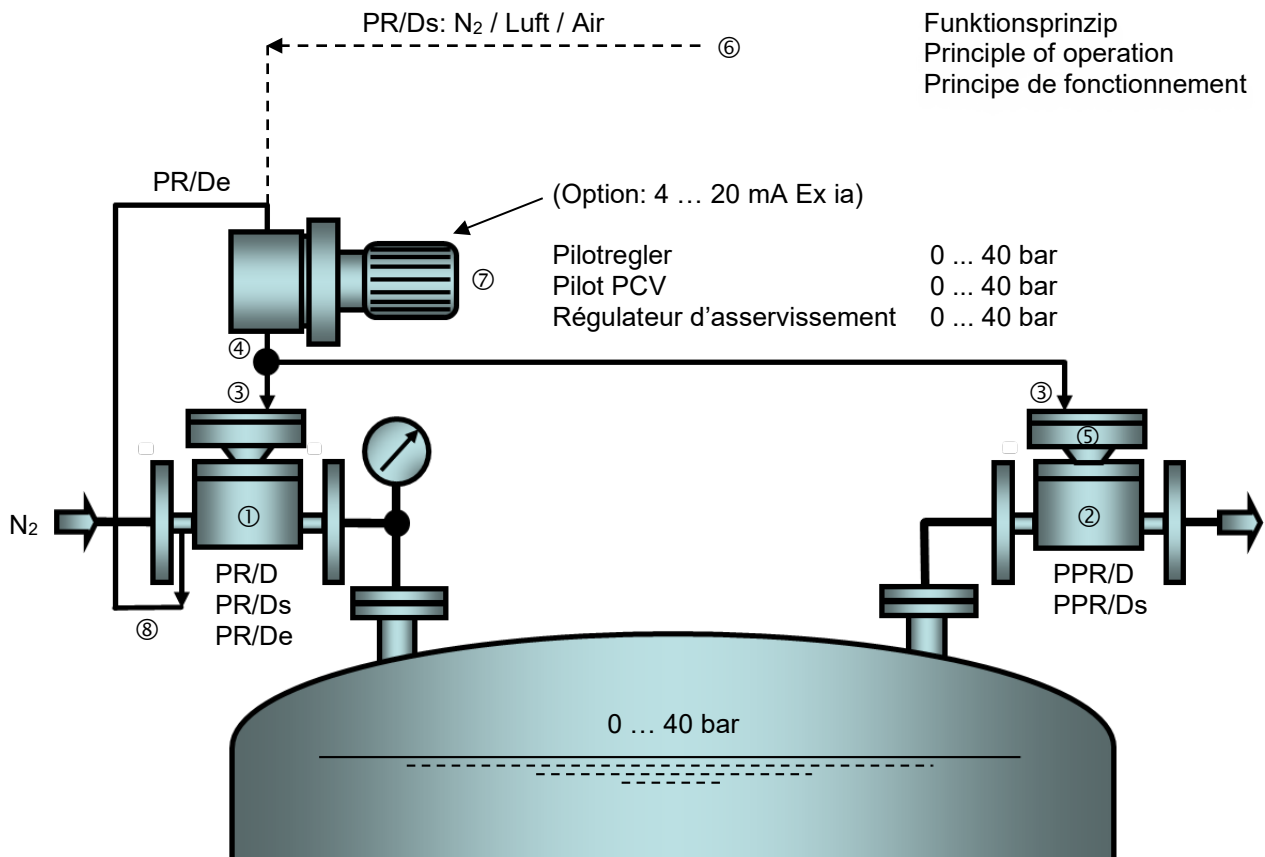
Commande autonome PR/De:

La pression de pilotage interne^{④③} est prélevée sur la partie primaire du PR/De^③ et est ensuite amenée simultanément sur les raccords du dôme^③ des deux appareils^{①②} au travers du régulateur d'asservissement^⑦ (uniquement utilisable pour la régulation des gaz).

Commande électronique:

Le régulateur d'asservissement pneumatique^⑦ est piloté électroniquement avec un signal 4 à 20 mA (PC/Automate etc).

Détails sur demande



Funktionsprinzip
Principle of operation
Principe de fonctionnement

Montage

Die Einbaulage ist beliebig. Bei domgesteuerten Geräten muss der Dom allerdings immer nach oben zeigen. Der Dom kann mit dem Einstelldruck mit Luft oder Gas gefüllt und anschliessend verschlossen werden. Alternativ lässt sich der Einstelldruck auch mühelos mit Hilfe einer kleinen Druckreduzierstation

- örtlich (/De, Eigensteuerung) oder
- fern (/Ds, Fremdsteuerung)

mit Luft oder Gas ein- oder verstellen. Für höchste Regelqualität kann der Regler bei Erreichen des Einstelldruckes versiegelt werden.

Druck

p ₁ Max.		40 bar
p ₂ Feder gesteuert	bis max.	10 bar
p ₂ Dom gesteuert	bis max.	40 bar
p ₂ Offset, PRR15	dp ~0.3 bis 0.5 bar	

Temperatur

Hastelloy	-20 °C bis +180 °C
PTFE	-20 °C bis +180 °C
Viton	-20 °C bis +130 °C

Gewicht

Dom gesteuert	4 kg
Feder gesteuert	7.2 kg

Prozessanschluss, Einbaulänge

Gewinde	DIN / EN	G½ (½" BSP)	/ 152 mm
	ANSI	½" NPT	/ 152 mm

Flansch	DIN / EN	DN15/PN40	/ 160 mm
	ANSI	½", 150 lbs	/ 179 mm
	ANSI	½", 300 lbs	/ 187 mm

TriClamp DIN32676 B Ø 50.5 mm / 141 mm

Spezial-Anschluss (Option)

Domsteuerung G¼ (¼" BSP)

Werkstoffe

Benetzte Teile 1.4404

Membrane / Sitz Hastelloy / FFKM
PTFE / FFKM
Viton / Viton

Installation

The pressure regulator can be installed in any position. All dome loaded units preferably with dome on top. The dome can be loaded to set point with air or gas and can be sealed afterwards. Alternatively, set point can be controlled with air or gas and with help of a small fine regulator both:

- locally (/De, with pilot control) or
- remote (/Ds, with remote control)

For most precise control the dome can be sealed after required loading pressure is reached.

Pressure

p ₁ Max.		40 bar
p ₂ Spring loaded	to max.	10 bar
p ₂ Dome loaded	to max.	40 bar
p ₂ Offset, PRR15	dp ~0.3 to 0.5 bar	

Temperature

Hastelloy	-20 °C to +180 °C
PTFE	-20 °C to +180 °C
Viton	-20 °C to +130 °C

Weight

Dome loaded	4 kg
Spring loaded	7.2 kg

Process connection, Lay length

Threaded	DIN / EN	G½ (½" BSP)	/ 152 mm
	ANSI	½" NPT	/ 152 mm

Flanged	DIN / EN	DN15/PN40	/ 160 mm
	ANSI	½", 150 lbs	/ 179 mm
	ANSI	½", 300 lbs	/ 187 mm

TriClamp DIN 32676 B Ø 50.5 mm / 141 mm

Special-Connection (Option)

Dome loading G¼ (¼" BSP)

Material

Wetted parts 1.4404

Diaphragm / Seat Hastelloy / FFKM
PTFE / FFKM
Viton / Viton

Installation

La position de montage est facultative, bien que le positionnement du dôme orienté vers le haut soit préférable. Le dôme peut être rempli à la pression nominale avec de l'air ou du gaz et ensuite être étanchéifié. Alternativement il est relativement simple d'effectuer le réglage de la pression du dôme à l'aide d'un petit détendeur soit

- En local (/DS, Autorégulateur) ou
- À distance (/Ds commande externe)

avec de l'air ou du gaz. Pour une régulation optimale le régulateur peut être plombé à la pression nominale de fonctionnement.

Pression

p ₁ Max.		40 bar
p ₂ Chargé par	un ressort	10 bar
p ₂ Chargé par	un Dôme	40 bar
p ₂ Offset, PRR15	dp ~0.3 à 0.5 bar	

Température

Hastelloy	-20 °C à +180 °C
PTFE	-20 °C à +180 °C
Viton	-20 °C à +130 °C

Poids

Dôme	4 kg
Ressort	7.2 kg

Raccord procédé, Encombrement

Filetage int	DIN / EN	G½ (½" BSP)	/ 152 mm
	ANSI	½" NPT	/ 152 mm

Bride	DIN / EN	DN15/PN40	/ 160 mm
	ANSI	½", 150 lbs	/ 179 mm
	ANSI	½", 300 lbs	/ 187 mm

TriClamp DIN 32676 B Ø 50.5 mm / 141 mm

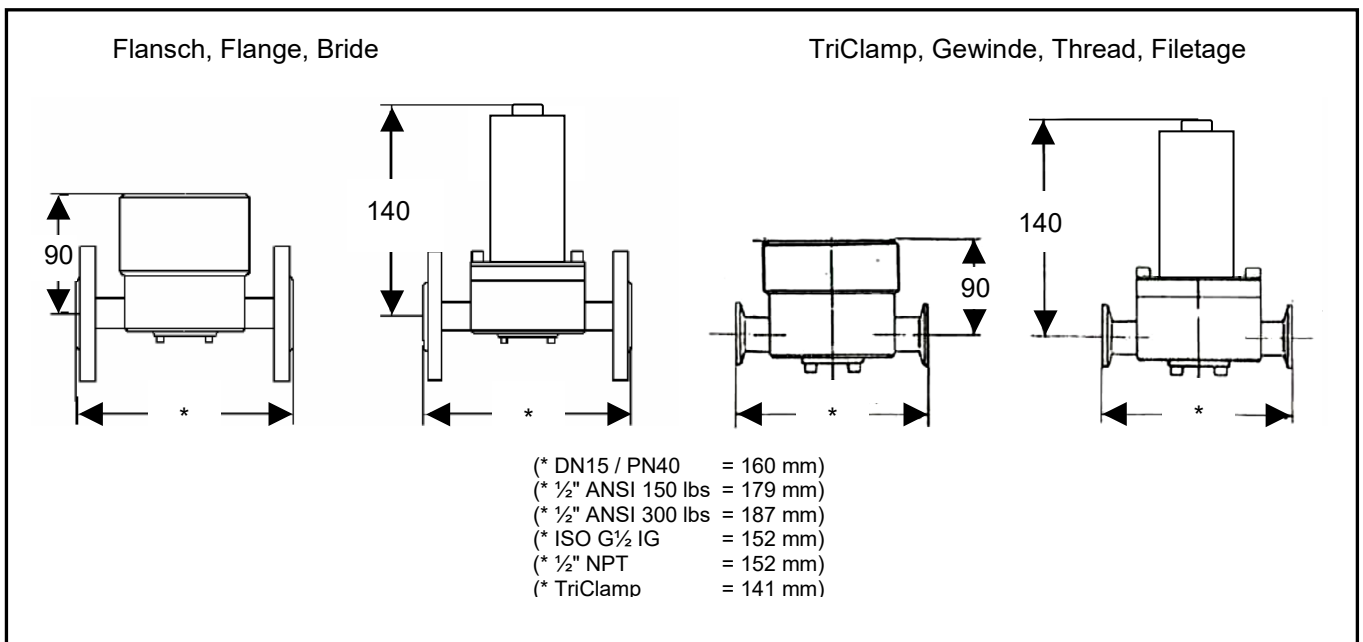
Raccord spécial (Option)

Ligne d'dome G¼ (¼" BSP)

Matériaux

En contact 1.4404

Membrane / Siège Hastelloy / FFKM
PTFE / FFKM
Viton / Viton



PR15: DN15 / PN40, ½" / 150 lbs / 300 lbs

Montage

Die Einbaulage ist beliebig. Bei domgesteuerten Geräten muss der Dom allerdings immer nach oben zeigen. Der Dom kann mit dem Einstelldruck mit Luft oder Gas gefüllt und anschliessend verschlossen werden. Alternativ lässt sich der Einstelldruck auch mühelos mit Hilfe einer kleinen Druckreduzierstation

- örtlich (/De, Eigensteuerung) oder
- fern (/Ds, Fremdsteuerung)

mit Luft oder Gas ein- oder verstellen. Für höchste Regelqualität kann der Regler bei Erreichen des Einstelldruckes versiegelt werden.

Druck

p ₁ Max.		40 bar
p ₂ Feder gesteuert	bis max.	10 bar
p ₂ Dom gesteuert	bis max.	40 bar
p ₂ Offset, PRR25	dp~0.4 bis 0.7 bar	

Temperatur

Hastelloy	-20 °C bis +180 °C
PTFE	-20 °C bis +180 °C
Viton	-20 °C bis +130 °C

Gewicht

Dom gesteuert	12 kg
Feder gesteuert	12.7 kg

Prozessanschluss, Einbaulänge

Gewinde	DIN / EN	G1 (1" BSP)	/ 206 mm
	ANSI	1" NPT	/ 206 mm

Flansch	DIN / EN	DN25/PN40	/ 200 mm
	ANSI	1", 150 lbs	/ 231 mm
	ANSI	1", 300 lbs	/ 244 mm

TriClamp DIN32676 B Ø 50.5 mm / 177 mm

Spezial-Anschluss (Option)

Domsteuerung G $\frac{1}{4}$ " (¼" BSP)

Werkstoffe

Benetzte Teile 1.4404

Membrane / Sitz Hastelloy / FFKM
PTFE / FFKM
Viton / Viton

Installation

The pressure regulator can be installed in any position. All dome loaded units preferably with dome on top. The dome can be loaded to set point with air or gas and can be sealed afterwards. Alternatively, set point can be controlled with air or gas and with help of a small fine regulator both:

- locally (/De, with pilot control) or
- remote (/Ds, with remote control)

For most precise control the dome can be sealed after required loading pressure is reached.

Pressure

p ₁ Max.		40 bar
p ₂ Spring loaded	to max.	10 bar
p ₂ Dome loaded	to max.	40 bar
p ₂ Offset, PRR25	dp ~0.4 to 0.7 bar	

Temperature

Hastelloy	-20 °C to +180 °C
PTFE	-20 °C to +180 °C
Viton	-20 °C to +130 °C

Weight

Dome loaded	12 kg
Spring loaded	12.7 kg

Process connection, Lay length

Threaded	DIN / EN	G1 (1" BSP)	/ 206 mm
	ANSI	1" NPT	/ 206 mm

Flanged	DIN / EN	DN25/PN40	/ 200 mm
	ANSI	1", 150 lbs	/ 231 mm
	ANSI	1", 300 lbs	/ 244 mm

TriClamp DIN32676 B Ø 50.5 mm / 177 mm

Special-Connection (Option)

Dome loading G $\frac{1}{4}$ " (¼" BSP)

Material

Wetted parts 1.4404

Diaphragm / Seat Hastelloy / FFKM
PTFE / FFKM
Viton / Viton

Installation

La position de montage est facultative, bien que le positionnement du dôme orienté vers le haut soit préférable. Le dôme peut être rempli à la pression nominale avec de l'air ou du gaz et ensuite être étanchéifié. Alternativement il est relativement simple d'effectuer le réglage de la pression du dôme à l'aide d'un petit détendeur soit

- En local (/DS, Autorégulateur) ou
- À distance (/Ds commande externe)

avec de l'air ou du gaz. Pour une régulation optimale le régulateur peut être plombé à la pression nominale de fonctionnement.

Pression

p ₁ Max.		40 bar
p ₂ Chargé par	un ressort	10 bar
p ₂ Chargé par	un Dôme	40 bar
p ₂ Offset, PRR25	dp ~0.4 à 0.7 bar	

Température

Hastelloy	-20 °C à +180 °C
PTFE	-20 °C à +180 °C
Viton	-20 °C à +130 °C

Poids

Dôme	123 kg
Ressort	12.7 kg

Raccord procédé, Encombrement

Filetage int	DIN / EN	G1" (1" BSP)	/ 206 mm
	ANSI	1" NPT	/ 206 mm

Bride	DIN / EN	DN25/PN40	/ 200 mm
	ANSI	1", 150 lbs	/ 231 mm
	ANSI	1", 300 lbs	/ 244 mm

TriClamp DIN32676 B Ø 50.5 mm / 177 mm

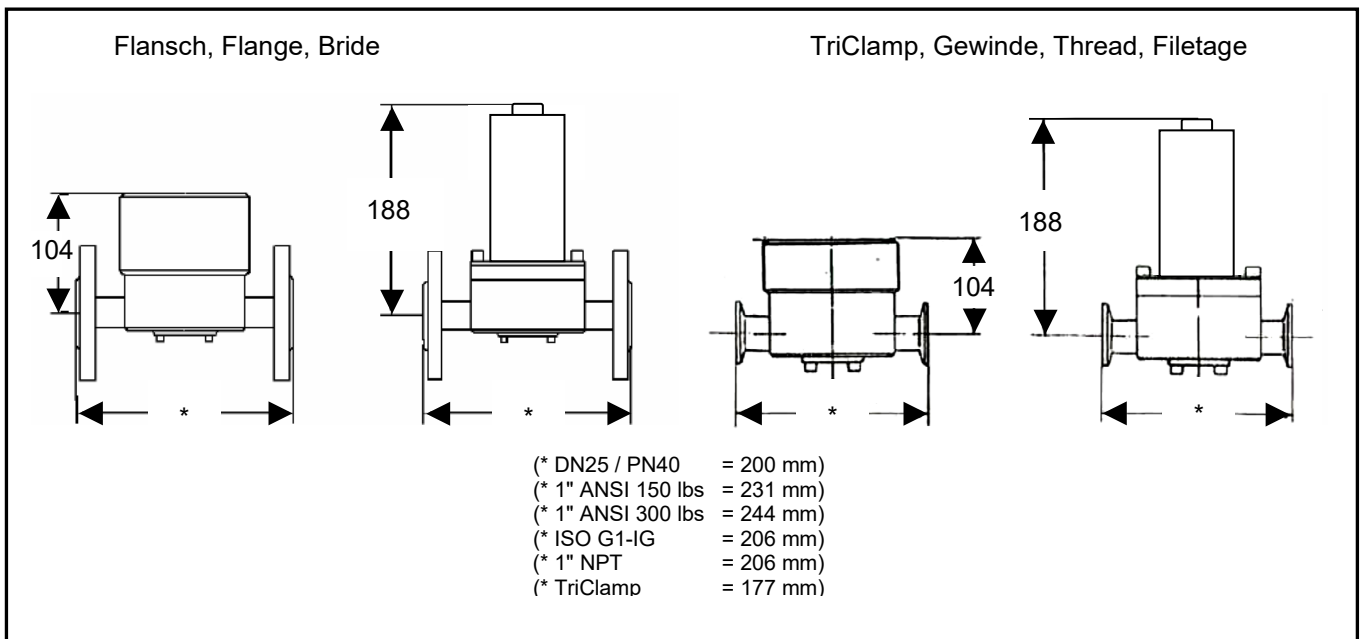
Raccord spécial (Option)

Ligne d'dome G $\frac{1}{4}$ " (¼" BSP)

Matériaux

En contact 1.4404

Membrane / Siège Hastelloy / FFKM
PTFE / FFKM
Viton / Viton



PR25: DN25 / PN40, 1" / 150 lbs / 300 lbs

PR/D	D: G $\frac{1}{4}$ " (1/4" BSP)	Funktion	Domgesteuert	Dome loaded	Dôme	0.5 - 40 bar
PR/Ds	Ds: G $\frac{1}{4}$ " (1/4" BSP)	Function	Dom-Fremdsteuer.	Dome / Remote	Pilotage/indirecte	0.5 - 40 bar
PR/De	De: G $\frac{1}{4}$ " (1/4" BSP)	Fonction	Dom-Eigensteuer.	Dome / Pilot	Pilotage/directe	0.5 - 40 bar
PR/F			Federgesteuert	Spring loaded	Dôme à ressort	1.0 - 10 bar
15	DN15, PN40	Grösse	Einbaulänge	Lay length	Encombrement	160 mm
15	1/2", 150 lbs	Size	Einbaulänge	Lay length	Encombrement	179 mm
15	1/2", 300 lbs	Dimension	Einbaulänge	Lay length	Encombrement	187 mm
15	G $\frac{1}{2}$ " (1/2" BSP)		Einbaulänge	Lay length	Encombrement	152 mm
15	1/2" NPT		Einbaulänge	Lay length	Encombrement	152 mm
15	TriClamp Ø 50.5		Einbaulänge	Lay length	Encombrement	141 mm
S		Material	Edelstahl	SST	INOX	1.4404
H		Material	Hastelloy C	Hastelloy C	Hastelloy C	2.4819, C276
X		Matériaux	Sonder auf Anfrage	Special on request	Spécial nous consulter	
-FD	DN15, PN40	Anschluss	Flansch	Flange	Brides	DIN EN 1092-1, B1
-FA1	1/2", 150 lbs	Connection	Flansch	Flange	Brides	ANSI
-FA2	1/2", 300 lbs	Raccord	Flansch	Flange	Brides	ANSI
-GD1	G $\frac{1}{2}$ " (1/2" BSP)		Gewinde	Thread	Fileté	DIN / EN
-GN1	1/2" NPT		Gewinde	Thread	Fileté	ANSI
-TCB	TriClamp		TriClamp	Ø 50.5 mm	DIN 32676, B	DIN / EN
-XX			Sonder auf Anfrage	Special on request	Spécial nous consulter	
-H		Membrane	Hastelloy	-20/180 °C		
-P		Diaphragm	PTFE	-20/180 °C		
-V		Membrane	Viton®	-20/130 °C		
30		Federbereich¹⁾	0.5 / 1 - 3.0 bar	[p ₂ = f (p ₁)] ¹⁾		
100		Spring range	0.5 / 1 - 10.0 bar	[p ₂ =+150 mbar/bar@p ₁ <16 bar & p ₂ =-150 mbar/bar@p ₁ >16 bar]		
-		Plage de réglage	0.3 - 40.0 bar	[p ₂ =+150 mbar/bar@p ₁ <16 bar & p ₂ =-150 mbar/bar@p ₁ >16 bar]	Dom	Dome
				(D/De/Ds)	Dôme	Dôme
		11	Sitz			
			Seat			
			Siège	Kv = 1.1 / 11 mm		
Optionen, /Options, /Options						
	/S1 ²⁾	Manometerstutzen		G $\frac{1}{4}$ " (1/4" BSP, p ₁)		
		Pressure gauge nozzle		G $\frac{1}{4}$ " (1/4" BSP, p ₁)		
		Raccord de manomètre		G $\frac{1}{4}$ " (1/4" BSP, p ₁)		
	/S2 ²⁾	Manometerstutzen		G $\frac{1}{4}$ " (1/4" BSP, p ₂)		
		Pressure gauge nozzle		G $\frac{1}{4}$ " (1/4" BSP, p ₂)		
		Raccord de manomètre		G $\frac{1}{4}$ " (1/4" BSP, p ₂)		
	/Sd ²⁾	Manometerstutzen		G $\frac{1}{4}$ " (1/4" BSP) auf Dom		
		Pressure gauge nozzle		G $\frac{1}{4}$ " (1/4" BSP) on dome		
		Raccord de manomètre		G $\frac{1}{4}$ " (1/4" BSP) sur dôme		
	/Sp	Eingestellt/plombiert	Adjusted and sealed	Ajusté et plombé		
	/C2.2	Werksabnahmezeugnis		EN 10204-2.2		
		Works acceptance certificate		EN 10204-2.2		
		Certificat de réception en usine		EN 10204-2.2		
	/C3.1	Werkstoffprüfzeugnis		EN 10204-3.1		
		Material certificate		EN 10204-3.1		
		Certificat materiel		EN 10204-3.1		
	/Cp	Einstellprotokoll	Test protocol	Protocole de réglage		
	/Ex	ATEX Zulassung	ATEX approval	Certificat ATEX		
	/FDA	FDA-Bescheinigung	FDA approval	Certificat FDA		
	/Ff	Öl-Fettfrei	Certificate degreasing	Sans Huile ni Graisse		
Beispiel, Example, Exemple						
PR/F	15	S	-FD	-P	100	11 /S1/Sp/C3.1/Ex

Hinweise / Hints / Remarque

¹⁾ Vordruckabhängigkeit
Primary pressure effect
Dépendance de la pression primaire

²⁾ Manometer passend zum Druckbereich optional verfügbar
Pressure gauge, suitable for the pressure range, optionally available
En option, possibilité d'un manomètre avec la plage de pression correspondante.

PR/D	D: G $\frac{1}{4}$ " (1/4" BSP)	Funktion	Domgesteuert	Dome loaded	Dôme	0.5 - 40 bar	
PR/Ds	Ds: G $\frac{1}{4}$ " (1/4" BSP)	Function	Dom-Fremdsteuer.	Dome / Remote	Pilotage/indirecte	0.5 - 40 bar	
PR/De	De: G $\frac{1}{4}$ " (1/4" BSP)	Fonction	Dom-Eigensteuer.	Dome / Pilot	Pilotage/directe	0.5 - 40 bar	
PR/F			Federgesteuert	Spring loaded	Dôme à ressort	1.0 - 10 bar	
	25	DN25, PN40	Grösse	Einbaulänge	Lay length	Encombrement	200 mm
	25	1", 150 lbs	Size	Einbaulänge	Lay length	Encombrement	231 mm
	25	1", 300 lbs	Dimension	Einbaulänge	Lay length	Encombrement	244 mm
	25	G1 (1" BSP)		Einbaulänge	Lay length	Encombrement	206 mm
	25	1" NPT		Einbaulänge	Lay length	Encombrement	206 mm
	25	TriClamp Ø 50.5		Einbaulänge	Lay length	Encombrement	177 mm
	S		Material	Edelstahl	SST	INOX	1.4404
	H		Material	Hastelloy C	Hastelloy C	Hastelloy C	2.4819, C276
	X		Matériaux	Sonder auf Anfrage	Special on request	Spécial nous consulter	
	-FD	DN25, PN40	Anschluss	Flansch	Flange	Brides	DIN EN 1092-1, B1
	-FA1	1", 150 lbs	Connection	Flansch	Flange	Brides	ANSI
	-FA3	1", 300 lbs	Raccord	Flansch	Flange	Brides	ANSI
	-GD3	G1, (1" BSP)		Gewinde	Thread	Fileté	DIN / EN
	-GN3	1" NPT		Gewinde	Thread	Fileté	ANSI
	-TCB	TriClamp		TriClamp	Ø 50.5 mm	DIN 32676, B	DIN / EN
	-XX			Sonder auf Anfrage	Special on request	Spécial nous consulter	
	-H		Membrane	Hastelloy	-20/180 °C		
	-P		Diaphragm	PTFE	-20/180 °C		
	-V		Membrane	Viton®	-20/130 °C		
	30		Federbereich¹⁾	0.5 / 1 – 3.0 bar	[p₂ = f (p₁)]¹⁾		
	100		Spring range	0.5 / 1 – 10.0 bar	[p ₂ =+150 mbar/bar@p ₁ <16 bar & p ₂ =-150 mbar/bar@p ₁ >16 bar]		
	-		Plage de réglage	0.3 – 40.0 bar	[p ₂ =+150 mbar/bar@p ₁ <16 bar & p ₂ =-150 mbar/bar@p ₁ >16 bar]		
					(D/De/Ds)	Dom	Dome
						Dôme	
			17	Sitz			
				Seat			
				Siège			
					Kv = 4.5 / 17 mm		
				Optionen, /Options, /Options			
			/S1²⁾	Manometerstutzen		G $\frac{1}{4}$ " (1/4" BSP, p ₁)	
				Pressure gauge nozzle		G $\frac{1}{4}$ " (1/4" BSP, p ₁)	
				Raccord de manomètre		G $\frac{1}{4}$ " (1/4" BSP, p ₁)	
			/S2²⁾	Manometerstutzen		G $\frac{1}{4}$ " (1/4" BSP, p ₂)	
				Pressure gauge nozzle		G $\frac{1}{4}$ " (1/4" BSP, p ₂)	
				Raccord de manomètre		G $\frac{1}{4}$ " (1/4" BSP, p ₂)	
			/Sd²⁾	Manometerstutzen		G $\frac{1}{4}$ " (1/4" BSP) auf Dom	
				Pressure gauge nozzle		G $\frac{1}{4}$ " (1/4" BSP) on dome	
				Raccord de manomètre		G $\frac{1}{4}$ " (1/4" BSP) sur dôme	
			/Sp	Eingestellt/plombiert	Adjusted and sealed	Ajusté et plombé	
			/C2.2	Werksabnahmezeugnis		EN 10204-2.2	
				Works acceptance certificate		EN 10204-2.2	
				Certificat de réception en usine		EN 10204-2.2	
			/C3.1	Werkstoffprüfzeugnis		EN 10204-3.1	
				Material certificate		EN 10204-3.1	
				Certificat materiel		EN 10204-3.1	
			/Cp	Einstellprotokoll	Test protocol	Protocole de réglage	II 2 G Ex h IIB T6 Gb II 3 G Ex h IIC T6 Gc II 2 D Ex h IIIC T6 Db II 3 D Ex h IIIC T6 Dc
			/Ex	ATEX Zulassung	ATEX approval	Certificat ATEX	
			/FDA	FDA-Bescheinigung	FDA approval	Certificat FDA	
			/Ff	Öl-Fettfrei	Certificate degreasing	Sans Huile ni Graisse	
Beispiel, Example, Exemple							
PR/F	25	S	-FD	-P	100	17	/S1/Sp/C3.1/Ex

Hinweise / Hints / Remarque

¹⁾ Vordruckabhängigkeit
Primary pressure effect
Dépendance de la pression primaire

²⁾ Manometer passend zum Druckbereich optional verfügbar
Pressure gauge, suitable for the pressure range, optionally available
En option, possibilité d'un manomètre avec la plage de pression correspondante.