



®

شرکت مهرنگار

تولید کننده انواع شیرآلات صنعتی، تاسیساتی و تجهیزات مربوطه

شیر کشویی با زبانه فلزی



Metal Seat Gate Valves

شیر کشویی با زبانه فلزی

فشار: PN 10 - PN 40

سایز: DN 50 - DN 300

ابعاد فلنج ها مطابق با استاندارد: DIN EN 1092 - 2 (DIN 2501)

فلنج تا فلنج شیر مطابق با استاندارد: DIN EN 558 - 1 series 14/15 (DIN 3202 - F4&F5)

مشخصات شیر:

شیرهای کشویی با زبانه فلزی از طریق تماس فلز به فلز آب بندی را انجام می دهد. شیرهای زبانه فلزی ساخت شرکت میراب دارای بدنه و درپوش از جنس فولاد و با گرید ASTM A216 WCB ساخته می شود. سطوح آب بندی بدنه و زبانه بصورت گوه ای می باشد. طرح گوه ای قابلیت آب بندی مناسب تر و طول عمر بالاتری دارد. نشیمن گاه آب بندی در بدنه و زبانه هر دو از جنس استینلس استیل با گرید 304 هستند که دارای مقاومت به خوردگی و صافی سطح مناسب می باشند. در صورت چرخش ماردون در جهت گردش عقربه های ساعت، شیر کشویی بسته می شود و در جهت مخالف گردش عقربه های ساعت باز می شود.

کاربرد:

جهت قطع و وصل جریان سیالات، آب خام، آب آشامیدنی، آب های صنعتی، بخار و هوای فشرده.

پوشش رنگ:

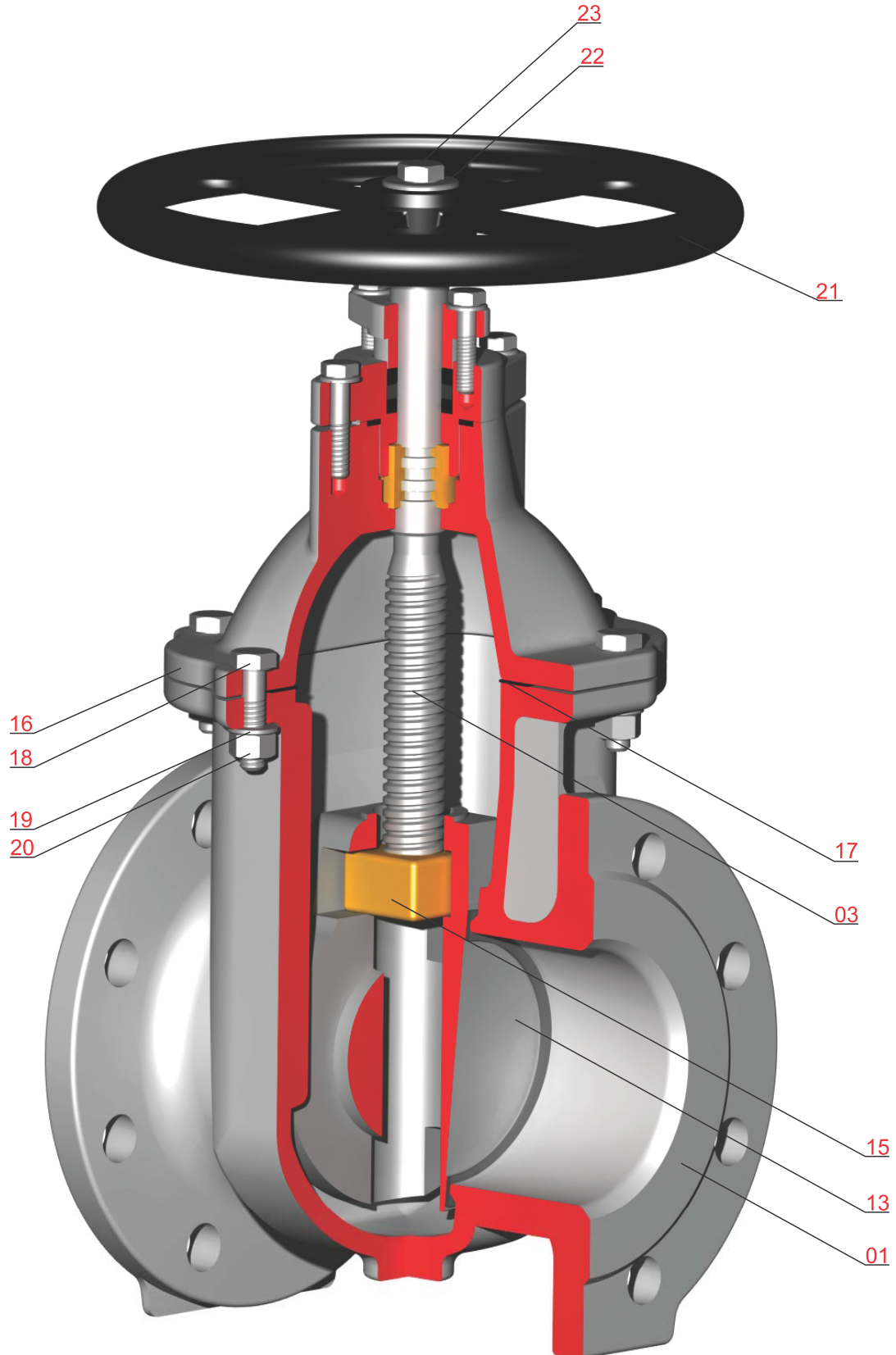
کلیه قطعات فولادی با رنگ خاص که قادر به تحمل درجه حرارت تا 150 درجه سانتیگراد بوده و همچنین برای آب آشامیدنی نیز مناسب است پوشش داده می شوند.

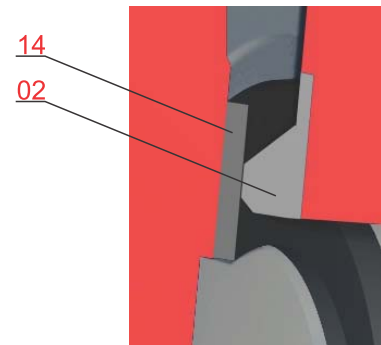
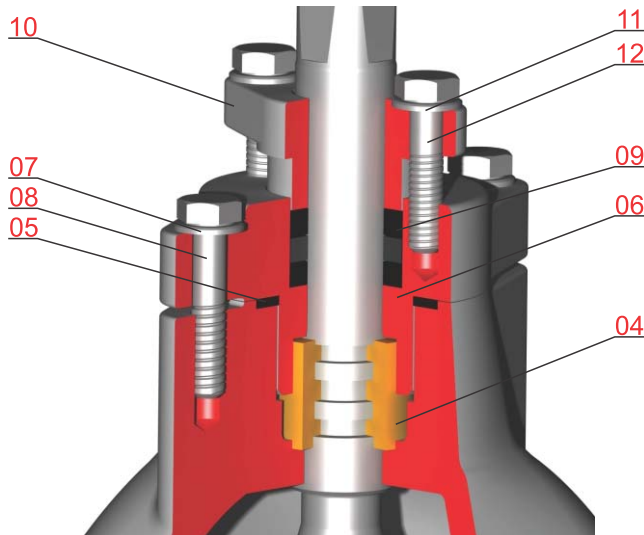
عملگرها:

تولید عمومی این شیر با فلکه دستی بوده و در صورت درخواست با عملگر برقی، هیدرولیک و پنوماتیک قابل ارائه می باشد.

فشار اسمی (bar)	تست فشار طبق استاندارد DIN EN 12266-1	
	تست فشار با آب (bar)	
	تست آب بندی	تست استحکام بدنه
10	11	17
16	18	25
25	28	38
40	44	60







شماره قطعه	نام قطعه	جنس قطعه	1	2
01	بدنه	* ASTM A216 Gr .WCB		
02	رینگ بدنه	** 18Cr- 8Ni (S. St 304)		
03	ماردون	DIN EN 10088-3/1.4021	•	
04	بوش دو تکه	Brass	•	
05	واشر آبندی کلاهدک به نگهدارنده	Tesnit Gr.BA-GL	•	•
06	نگهدارنده پکینگ	* ASTM A216 Gr.WCB		
07	واشر تخت	DIN ISO 898-2 Property Class 8,Zinc Plated		
08	پیچ سرشش گوش	DIN ISO 898-1 Property Class 8,8,Zinc Plated		
09	پکینگ	Graphite	•	•
10	عینکی	* ASTM A216 Gr.WCB	•	
11	واشر تخت	DIN ISO 898-2 Property Class 8,Zinc Plated		
12	پیچ سرشش گوش	DIN ISO 898-1 Property Class 8,8,Zinc Plated		
13	زبانه	* ASTM A216 Gr.WCB		
14	رینگ زبانه جوشی	** DIN EN 10088-31/1.4301	•	
15	مهره ماردون	DIN EN 12163/2.0540		
16	کلاهدک	* ASTM A216 Gr.WCB		
17	واشر آبندی کلاهدک به بدنه	Tesnit /Gr.BA-GL	•	•
18	پیچ سرشش گوش	DIN ISO 898-1 Property Class 8,8,Zinc Plated		
19	واشر تخت	DIN ISO 898-2 Property Class 8,Zinc Plated		
20	مهره شش گوش	ISO 898-2 Property Class 8, Zinc Plated		
21	فلکه	EN 1563/ EN-GJS-400-15 / St 37-2		
22	واشر تخت	DIN ISO 898-2 Property Class 8,Zinc Plated		
23	پیچ سرشش گوش	DIN ISO 898-1 Property Class 8,8,Zinc Plated		

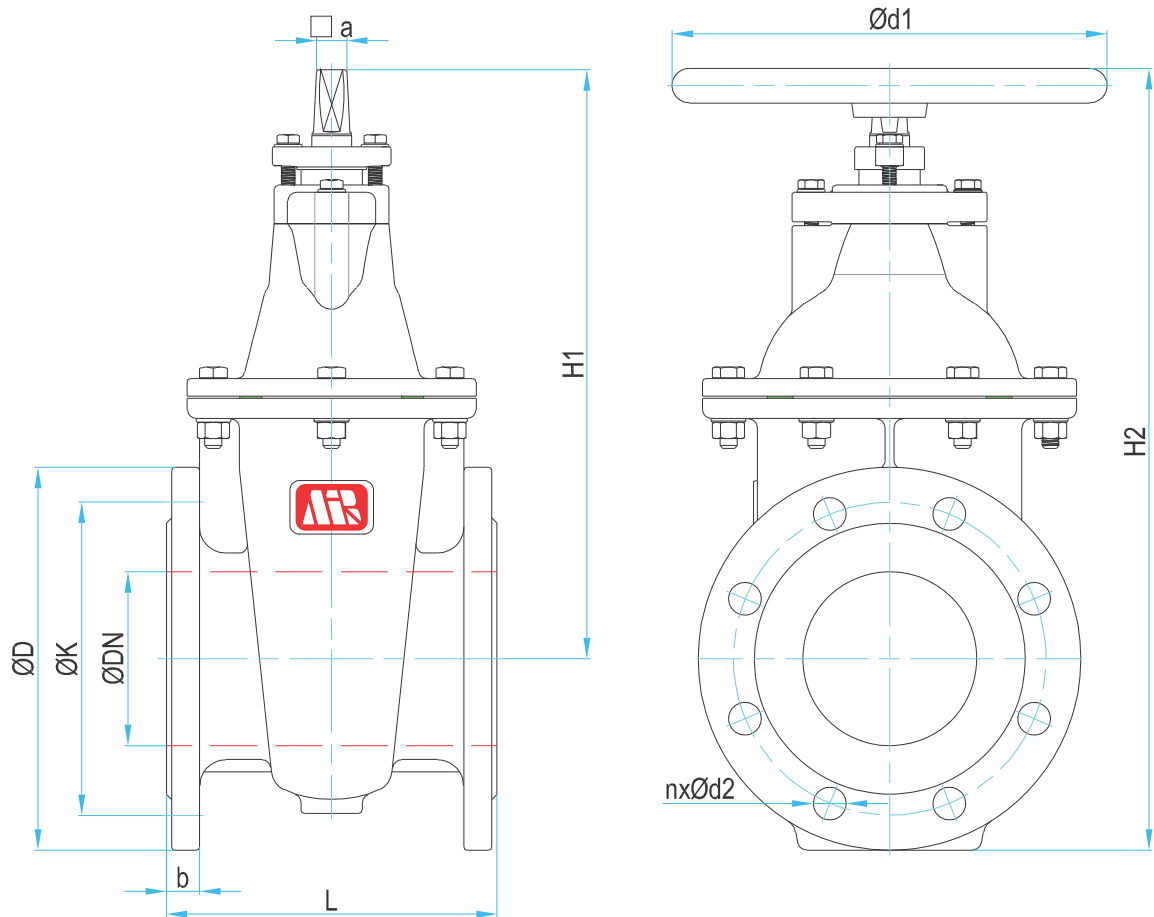
(1) قطعات یدکی پیشنهادی.

(2) قطعات مستهلک شونده

* مطابق سفارش با جنس EN-GJS-400-15 و رینگ Brass نیز ارائه می گردد.

** مطابق سفارش با جنس Brass نیز ارائه می گردد.

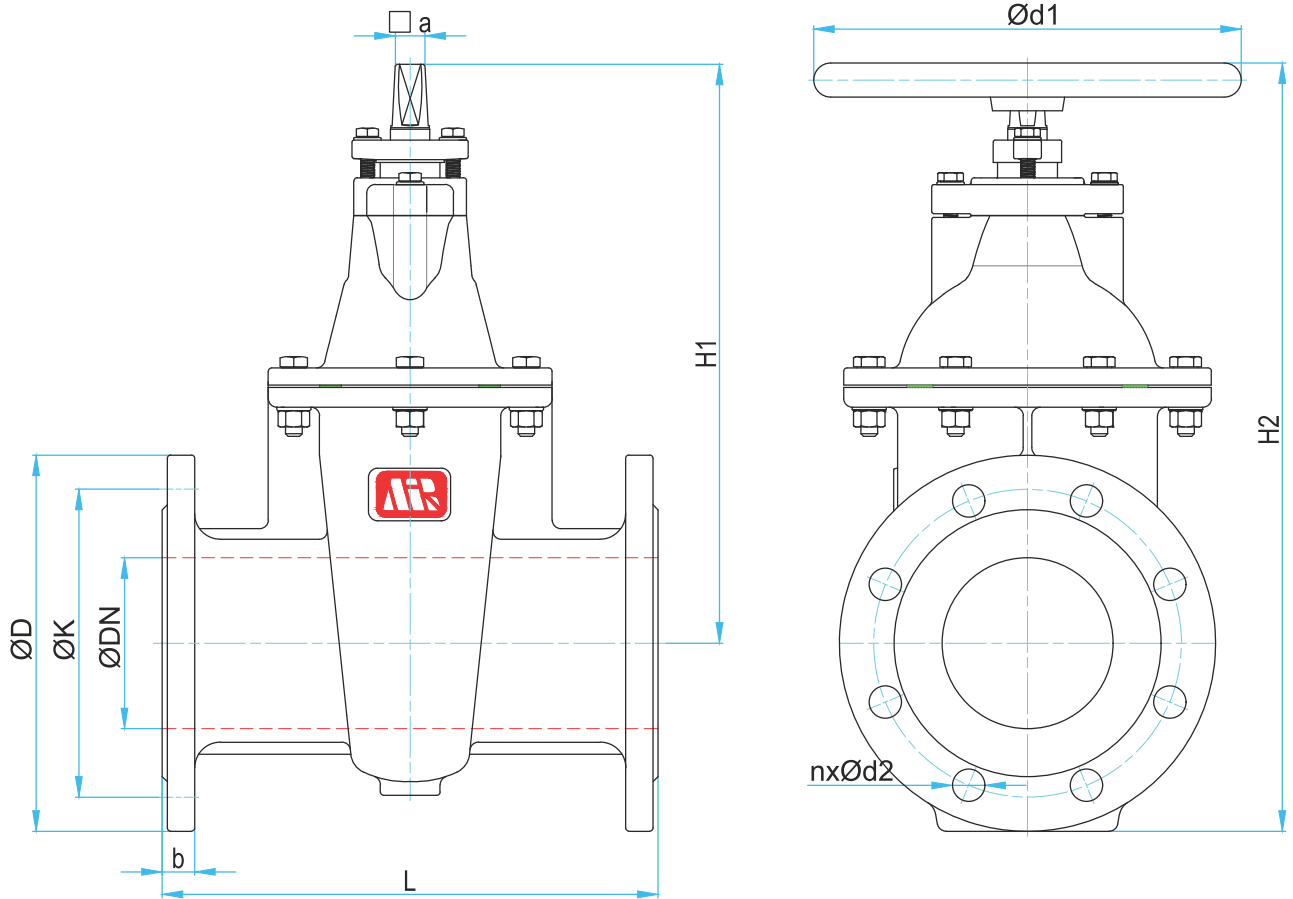
ابعاد و وزن شیر کشویی (F4)



- DIN EN 1092-2 (DIN 2501)
- DIN EN 558-1 series 14 (DIN 3202 F4)

ØDN mm	PN bar	•L mm	•ØD mm	•ØK mm	•n	•Ød2 mm	b	H1 mm	H2 mm	a mm	Ød1 mm	Weight Kg
50	10/16	150	165	125	4	19	19	238	325.5	11	200	13
65	10/16	170	185	145	4	19	19	282	378	14	200	18
80	10/16	180	200	160	8	19	19	309.5	413	14	200	22
100	10/16	190	220	180	8	19	19	338.5	451	17	250	27
125	10/16	200	250	210	8	19	19	400.5	528.5	17	250	39
150	10/16	210	285	240	8	23	19	442	587.5	17	360	50
200	10	230	340	295	8	23	20	536.5	711	19	360	82
	16				12							
250	10	250	400	350	12	23	22	674	876.5	27	500	135
	16			355		28						
300	10	270	455	400	12	23	24.5	756	988.5	27	500	205
	16			410		28						

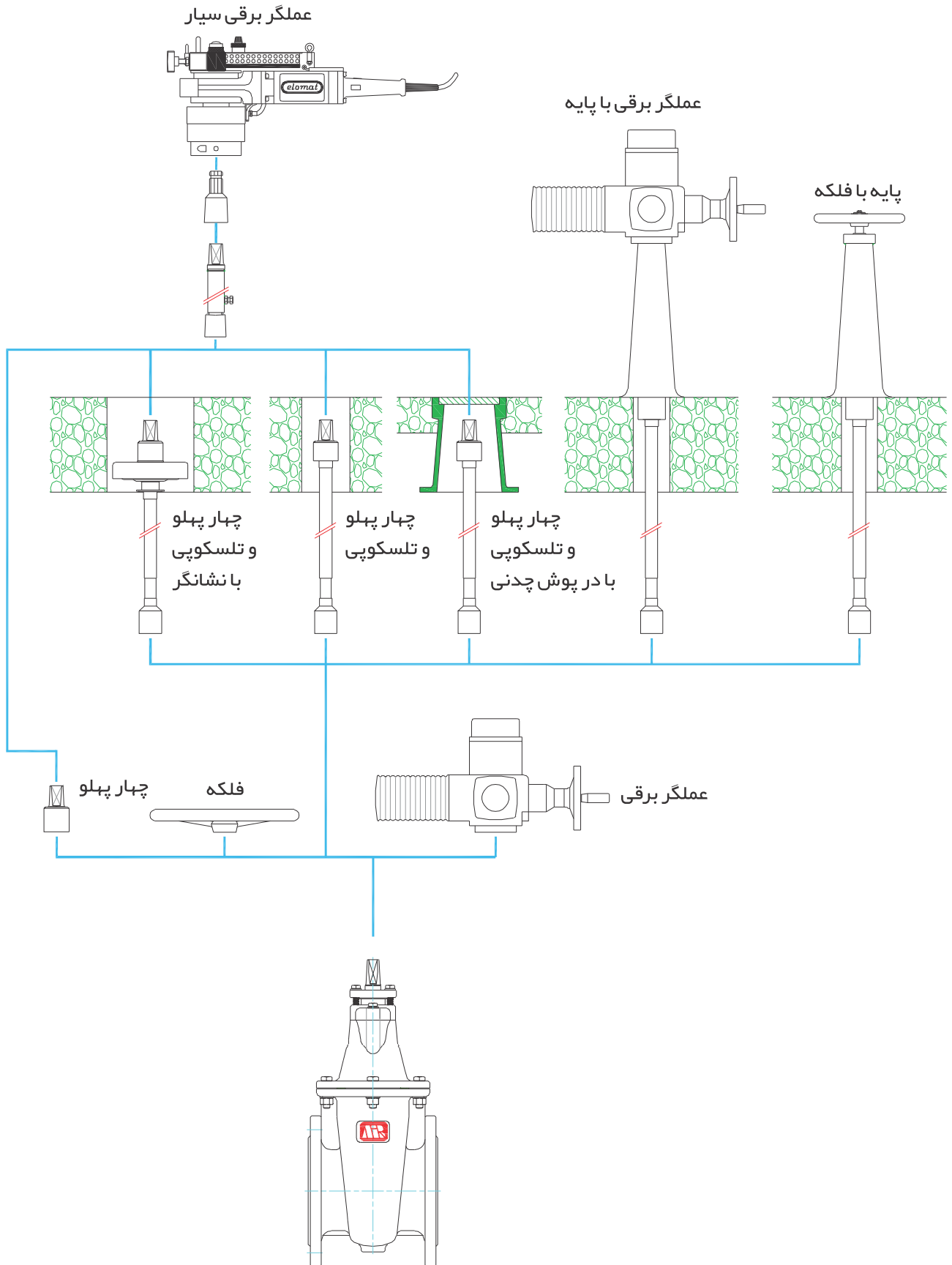
ابعاد و وزن شیر کشویی (F5)



- DIN EN 1092-2 (DIN 2501)
- DIN EN 558-1 series 15 (DIN 3202 F5)

ØDN mm	PN bar	•L mm	•ØD mm	•ØK mm	•n	•Ød2 mm	b	H1 mm	H2 mm	a mm	Ød1 mm	Weight Kg
50	10/16	250	165	125	4	19	19	238	325.5	14	200	14
65	10/16	270	185	145	4	19	19	282	378	17	200	19
80	10/16	280	200	160	8	19	19	309.5	413	17	200	24
100	10/16	300	220	180	8	19	19	338.5	451	19	250	29
125	10/16	325	250	210	8	19	19	400.5	528.5	19	250	42
150	10/16	350	285	240	8	23	19	442	587.5	19	360	55
200	10	400	340	295	8	23	20	536.5	711	24	360	92
	12											
250	10	450	400	350	12	23	22	674	876.5	27	500	150
	16			355		28						
300	10	500	455	400	12	23	24.5	756	988.5	27	500	228
	16			410		28						

انواع محرک شیر کشویی



سایر محصولات شرکت میراب:

خانواده شیرهای پروانه ای: پروانه ای فلنج دار، پروانه ای با اتصال جوشی پروانه ای بدون فلنج، پروانه ای با عملگر هیدرولیک و پنوماتیک، پروانه ای بدنه باریک بدون فلنج با پروانه خارج از مرکز

خانواده شیرهای کشویی: کشویی زبانه لاستیکی، کشویی زبانه فلزی چاقویی، کشویی تیغه ای

خانواده شیرهای یکطرفه: یکطرفه وزنه ای، یکطرفه وزنه ای ترمزدار یکطرفه لولایی، یکطرفه سوپاپی فنر دار، یکطرفه نازل دار، یکطرفه سوپاپ مکش، یکطرفه ویفری لولایی، دریچه تخلیه

خانواده شیرهای هوا: هوای دو محفظه دو روزه، هوای تک محفظه دو روزه، هوای فاضلابی، خلاء شکن

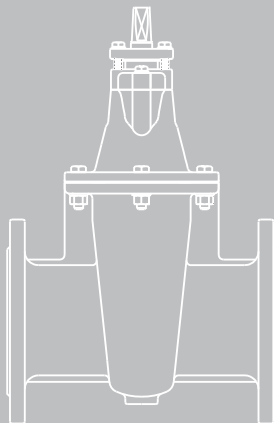
خانواده شیرهای کنترلی: کنترل اتوماتیک دیافراگمی، گلوب، سوزنی شیر تخلیه مخروط ثابت، هالوجت، غلافی

خانواده شیرهای آتش نشانی: آتش نشانی ایستاده، آتش نشانی دفنی، آتش نشانی با تجهیزات مربوط مخصوص مراکز نفتی و پالایشگاهی

خانواده صافی ها: صافی Y، صافی T، صافی یکسر فلنج

خانواده اتصالات: اتصالات قابل پیاده کردن F1, F2، کوپلینگ، انواع فلنج های تخت و لبه دار

تامین انواع عملگر: برقی، هیدرولیک، پنوماتیک، سیار



شرکت میراب

کارخانه شماره ۲: کیلومتر ۴۰ بزرگراه تهران قم (۵ کیلومتر بعد از فرودگاه بین المللی امام خمینی (ره))
شهرک صنعتی شمس آباد، انتهای بلوار سروستان
کدپستی: ۱۸۳۴۱۸۶۵۸۱
تلفن: ۰۲۱-۴۴۵۴۵۶۵۶

کارخانه شماره ۱: تهران، کیلومتر ۱۰ جاده مخصوص کرج، جنب پمپ گاز، خیابان شهید عاشری (۲۸) نبش چهارراه دوم
کدپستی: ۱۳۸۹۷۱۵۸۵۱
تلفن: ۰۲۱-۴۴۵۴۵۶۵۰
نمابر: ۰۲۱-۴۴۵۴۵۶۵۸

دفتر مرکزی: تهران، شهرک قدس (شهرک غرب) انتهای غربی بلوار دادمان، خیابان گل افشان شمالی خیابان ۱۴، پلاک ۹
کدپستی: ۱۴۶۹۷۸۵۱۷۱
تلفن: ۰۲۱-۸۸۳۷۲۲۲۰
نمابر: ۰۲۱-۸۸۵۷۷۵۰۸

www.mirab-valves.com

info@mirab-valves.com

سندوق پستی: ۳۶۵-۱۸۳۳۵