



OpenAir™

Stellantriebe für Luftklappen

GDB...2
GLB...2

Elektromotorische Linearantriebe für Dreipunkt- und stetig wirkende Steuerung

- AC 24 V / AC 230 V
- Nennhubkraft 125 N (GDB) / 250 N (GLB)
- Nennhub 60 mm mechanisch einstellbar
- Anschlusskabel PVC, 0,9 m

Typenspezifische Varianten:

- Startpunkt / Arbeitsbereich einstellbar (Stellsignal)
- Stellungsmelder
- Selbstadaption Hubbereiches
- 2 Hilfsschaltern einstellbar

Hinweise

Dieses Datenblatt vermittelt eine Kurzübersicht dieser Stellantriebe. Eine ausführliche Beschreibung mit Angaben zur Sicherheit, Hinweise zur Projektierung, Montage- und Inbetriebnahme der Antriebe finden Sie in der Dokumentation "Technische Grundlagen" Z4664de.

Anwendung

- Für Klappenflächen bis zu ca. 0,8 m² (GDB) / 1,5 m² (GLB), je nach Gängigkeit
- Geeignet in Verbindung mit stetig wirkenden Reglern (DC 0...10 V) oder Dreipunktreglern für die Ansteuerung von Dreh- und Hubklappen für Luftauslässe

Typenübersicht

GDB.../GLB...	131.2E	136.2E	331.2E	336.2E	161.2E	163.2E
Steuerungsart	Dreipunktsteuerung				Stetig wirkende Steuerung	
Betriebsspannung AC 24 V	X	X			X	X
Betriebsspannung AC 230 V			X	X		
Stellsignal Y DC 0...10 V					X	
DC 0...35 V mit Kennlinienfunktion $U_0, \Delta U$						X
Stellungsmelder $U = DC 0...10 V$					X	X
Selbstadaption des Hubbereiches					X	X
Hilfsschalter (zwei)		X		X		
Hubrichtungsschalter					X	X

Funktionen

Typ	GDB.3..2 / GLB.3..2	GDB16..2 / GLB16..2
Steuerungsart	Dreipunktsteuerung	Stetig wirkende Steuerung
Stellsignal, mit einstellbarer Kennlinienfunktion		DC 0...35 V mit Startpunkt $U_0 = 0...5 V$ Arbeitsbereich $\Delta U = 2...30 V$
Hubrichtung	Die Hubrichtung ist abhängig...	
	...von der Ansteuerung. Im stromlosen Zustand bleibt der Antrieb in der erreichten Stellung	...von der DIL-Schalterstellung Ausfahren / Einfahren.
Stellungsanzeige		Stellungsmelder: Proportional zum Hub wird eine Ausgangsspannung $U = DC 0...10 V$ generiert. U ist abhängig von der DIL-Schalterstellung
Hilfsschalter	Die Schaltpunkte der Hilfsschalter A und B können unabhängig voneinander von 3,4... 57,1 mm in Schritten von 3,4 mm eingestellt werden.	
Selbstadaption des Hubbereiches		Bei aktivierter Selbstadaption ermittelt der Antrieb automatisch die mechanischen Endpositionen des Hubbereiches und bildet die Kennlinienfunktion ($U_0, \Delta U$) auf den ermittelten Hubbereich ab.
Hubbegrenzung	Der Hub kann stufenlos zwischen 0 und 60 mm begrenzt werden mittels Klemmstück vom Linear/Drehaufbausatz ASK55.2	

Bestellung




Hinweis

Hilfsschalter können **nicht nachträglich** eingebaut werden.

Zubehör, Ersatzteile

Zur Funktionserweiterung der Antriebe stehen Zubehörteile zur Verfügung, wie z.B. diverse Linear-/Drehaufbausätze, siehe Datenblatt **N4698**.

Technische Daten

 Speisung AC 24 V (SELV/PELV)	Betriebsspannung / Frequenz	AC 24 V ± 20 % / 50/60 Hz
	Leistungsaufnahme GDB13..2 / GLB13..2	2 VA / 1 W
	GDB16..2 / GLB16..2 Hubstange bewegt sich	3 VA / 2 W
	Haltezustand	1 W
 Speisung AC 230 V	Betriebsspannung / Frequenz	AC 230 V ± 10 % / 50/60 Hz
	Leistungsaufnahme GDB33..2/GLB33..2	2 VA / 1 W
Funktionsdaten	Nennhubkraft	125 N (GDB) / 250 N (GLB)
	Maximale Hubkraft	180 N (GDB) / 350 N (GLB)
	Maximaler Hub	60 mm
	Laufzeit für 60 mm Hub	150 s (50 Hz) / 125 s (60 Hz)
Stellsignal Y für GDB/GLB16..2	Eingangsspannung Y (Adern 8-2)	DC 0...10 V, intern limitiert auf DC 10 V
	Max. zulässige Eingangsspannung	DC 35 V
Kennlinienfunktionen für GDB161.2 für GDB163.2	Eingangsspannung Y (Adern 8-2)	DC 0...35 V
	Nicht einstellbare Kennlinienfunktion	DC 0...10 V
	Einstellbare Kennlinienfunktion	
	Startpunkt U ₀	DC 0...5 V
	Arbeitsbereich ΔU	DC 2...30 V
Stellungsmelder für GDB/GLB16..2	Ausgangsspannung U (Adern 9-2)	DC 0...10 V oder DC 10...0 V
	max. Ausgangsstrom	DC ± 1 mA
 Hilfsschalter für GDB/GLB..6.2	Kontaktbelastbarkeit	6 A ohmisch, 2 A induktiv
	Schaltspannung (kein Mischbetrieb AC 24 V / AC 230 V)	AC 24...230 V
	Schaltbereich der Hilfsschalter	3,4...57,1 mm
	Einstellschritte	3,4 mm
Anschlusskabel	Querschnitt	0,75 mm ²
	Standardlänge	0,9 m
Gehäuseschutzart	Schutzart nach EN 60 529 (Montagehinweis beachten)	IP 40
Schutzklasse	Isolationsschutzklasse	EN 60 730
	AC 230 V, Hilfsschalter	II
Umweltbedingungen	Betrieb / Transport	EN 60721-3-3 / EN 60721-3-2
	Temperatur	-32...+55 °C / -32...+70 °C
	Feuchte (ohne Betauung)	< 95% r. F. / < 95% r. F.
Normen und Richtlinien	Produktesicherheit: Automatische elektrische Regel- und Steuergeräte für den Hausgebrauch und ähnliche Anwendungen	EN 60 730-2-14
		(Wirkungsweise Typ 1)
	Elektromagnetische Verträglichkeit (Einsatzbereich)	Für Wohn-, Gewerbe- und Industrieumgebung
EU-Konformität (CE)	GDB...2	GLB...2
	A5W00003842 ¹⁾	A5W00000176 ¹⁾
RCM Konformität	GDB...2	GLB...2
	A5W00003843 ¹⁾	A5W00000177 ¹⁾
Produktumweltdeklaration ²⁾	CM2E4634E ¹⁾	
Abmessungen	Antrieb B x H x T (siehe Massbild)	70.3 x 152 x 59 mm
	Hubstange (Profil)	10 x 4 mm
Gewicht	ohne Verpackung: GDB... / GLB...	0,48 kg

¹⁾ Die Dokumente können unter <http://www.siemens.com/bt/download> bezogen werden

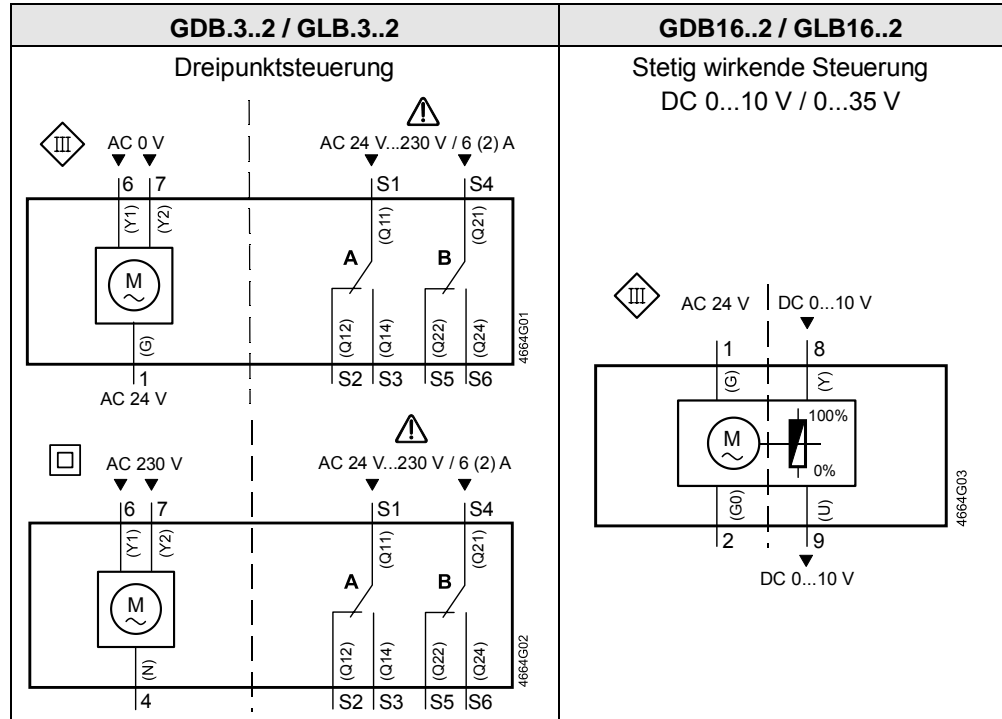
²⁾ Die Produktumweltdeklaration enthält Daten zur umweltverträglichen Gestaltung und Bewertung (RoHS-Konformität, stoffliche Zusammensetzung, Verpackung, Umweltnutzung und Entsorgung)



Das Gerät gilt für die Entsorgung als Elektronik-Altgerät im Sinne der Europäischen Richtlinie 2012/19/EU und darf nicht als Haushaltsmüll entsorgt werden.

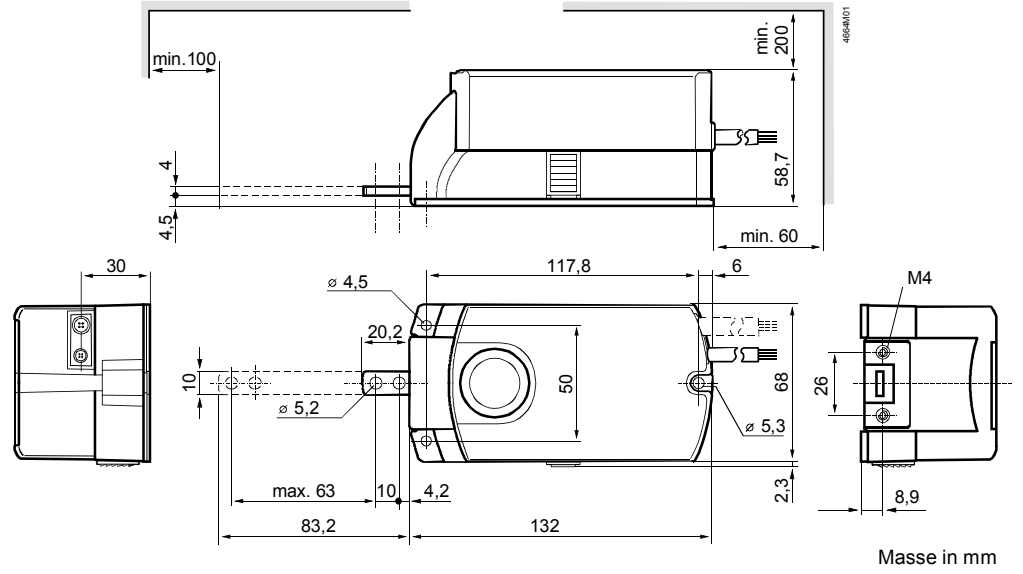
- Entsorgen Sie das Gerät über die dazu vorgesehenen Kanäle.
- Beachten Sie die örtliche und aktuell gültige Gesetzgebung.

Geräteschaltpläne



Kabelbezeichnungen

Anschluss	Kabel				Bedeutung
	Code	Nummer	Farbe	Abkürzung	
Antriebe AC 24 V	G	1	rot	RD	System Potential AC 24 V
	G0	2	schwarz	BK	Systemnull
	Y1	6	violett	VT	Stellsignal AC 0 V, "Ausfahren"
	Y2	7	orange	OG	Stellsignal AC 0 V, "Einfahren"
	Y	8	grau	GY	Stellsignal DC 0...10 V, 0...35 V
	U	9	rosa	PK	Stellungsanzeige DC 0...10 V
Antriebe AC 230 V	N	4	blau	BU	Nullleiter
	Y1	6	schwarz	BK	Stellsignal AC 230 V, "Ausfahren"
	Y2	7	weiss	WH	Stellsignal AC 230 V, "Einfahren"
Hilfsschalter	Q11	S1	grau/rot	GY RD	Schalter A Eingang
	Q12	S2	grau/blau	GY BU	Schalter A Ruhekontakt
	Q14	S3	grau/rosa	GY PK	Schalter A Arbeitskontakt
	Q21	S4	schwarz/rot	BK RD	Schalter B Eingang
	Q22	S5	schwarz /blau	BK BU	Schalter B Ruhekontakt
	Q24	S6	schwarz /rosa	BK PK	Schalter B Arbeitskontakt



Herausgegeben von:
Siemens Schweiz AG
Building Technologies Division
International Headquarters
Gubelstrasse 22
6301 Zug
Schweiz
Tel. +41 41-724 24 24
www.siemens.com/buildingtechnologies

© Siemens Schweiz AG, 2005
Liefermöglichkeiten und technische Änderungen vorbehalten