

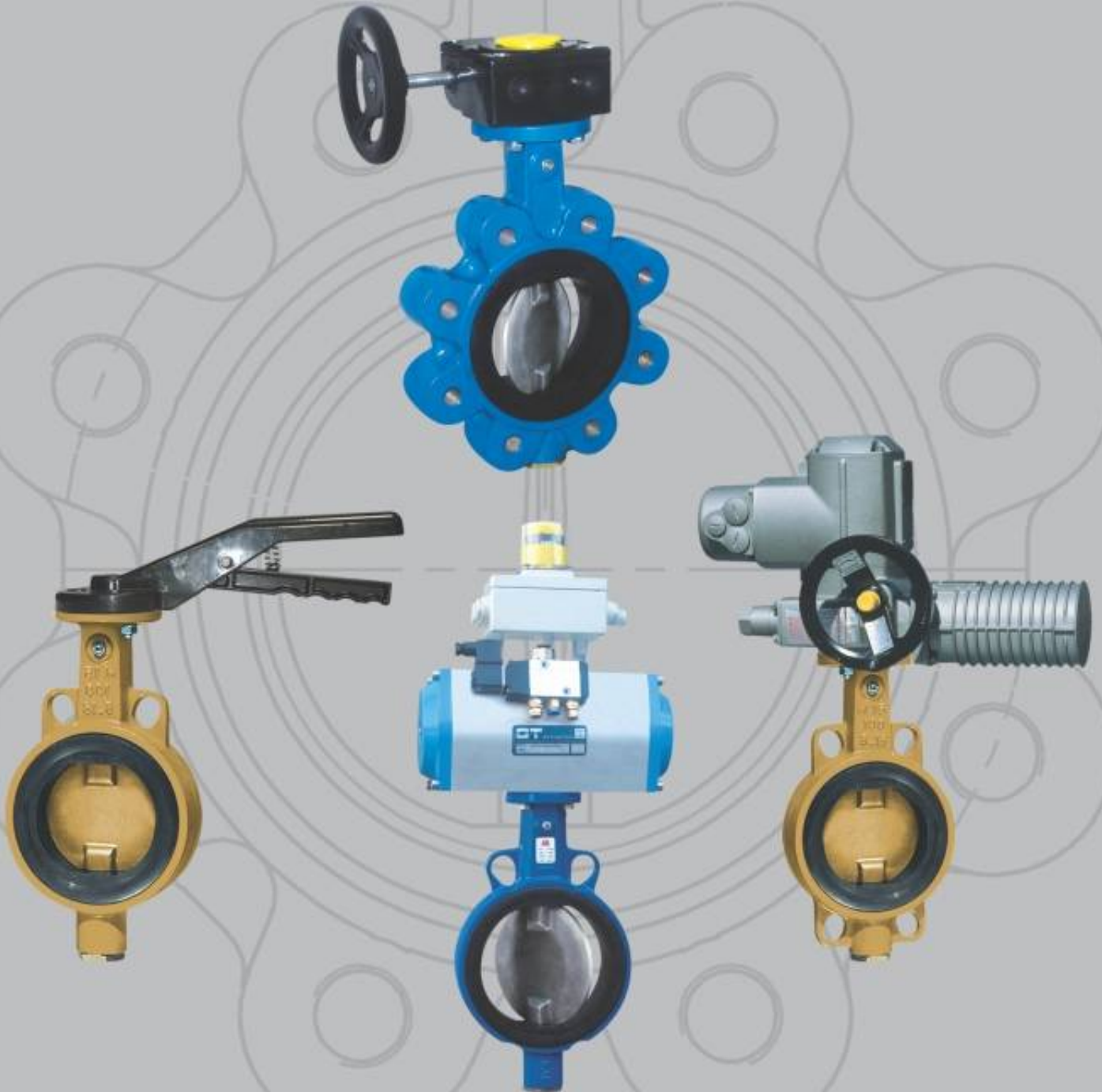


®

شرکت ارف

تولید کننده انواع شیرهای صنعتی و تجهیزات مربوطه

شیرهای پروانه‌ای بدون فلنج (ویفری)



Wafer Type Butterfly Valves

شیرهای پروانه ای بدون فلنج (ویفری)

فشار: PN 6 - PN 16

سایز: DN 20 - DN 600

ابعاد فلنج های اتصال مطابق با استاندارد: DIN EN 1092 - 1 (DIN 2501)

طول شیر مطابق با استاندارد: DIN EN 558 series 20 (DIN 3202 P3 K1) ISO 5752 - series 20

مشخصات محصول:

این شیر برای نصب بین فلنج هایی مناسب است که سوراخکاری آنها مطابق استاندارد DIN EN 1092-1 بوده و فشار کاری سیستم تا فشار 16 bar یا (ANSI CLASS-150) باشند (از سایز 300 به بالا طبق سفارش). طراحی این شیر به گونه ای است که پروانه در موقعیت باز، کاملاً در وسط قرار می گیرد و بهترین شرایط را برای عبور جریان با کمترین افت فشار فراهم می کند. لاستیک آببندی با فرم L، داخل و دو طرف بدنه قرار گرفته و قابل تعویض است و آببندی مطمئنی را از هر دو سمت پروانه تامین می کند. مدل لاگ نیز جهت نصب در انتهای خط، با مشخصات فوق قابل عرضه است.

توجه:

این شیرها احتیاج به واشر آببندی (گسکت) ندارد و استفاده از واشر آببندی عملکرد شیر را مختل می نماید.

مزایای محصول:

- افت فشار اندکی را موجب می شود.
- آببندی از هر دو سمت پروانه به خوبی انجام می گیرد.
- لاستیک آببندی داخل بدنه به آسانی قابل تعویض می باشد.
- امکان نصب شیر در تمامی حالتها (عمودی، افقی، مایل) وجود دارد.
- به منظور قطع و وصل و همچنین کنترل جریان سیال مناسب است.
- مقطع L شکل لاستیک آببندی داخل بدنه شیر نیاز به واشر آببندی بین شیر و فلنج های مقابل را مرتفع می کند و موجب عایق نمودن سیال از بدنه شیر میگردد.
- ضخامت کم شیر که مطابق با استاندارد ISO 5752 سری 20 و یا EN 558 سری 20 می باشد شیرهایی با وزن کم و ابعاد کوچک بوجود آورده که مشکلات نصب، انبار داری و حمل و نقل را به حداقل می رساند.

گستره کاربرد:

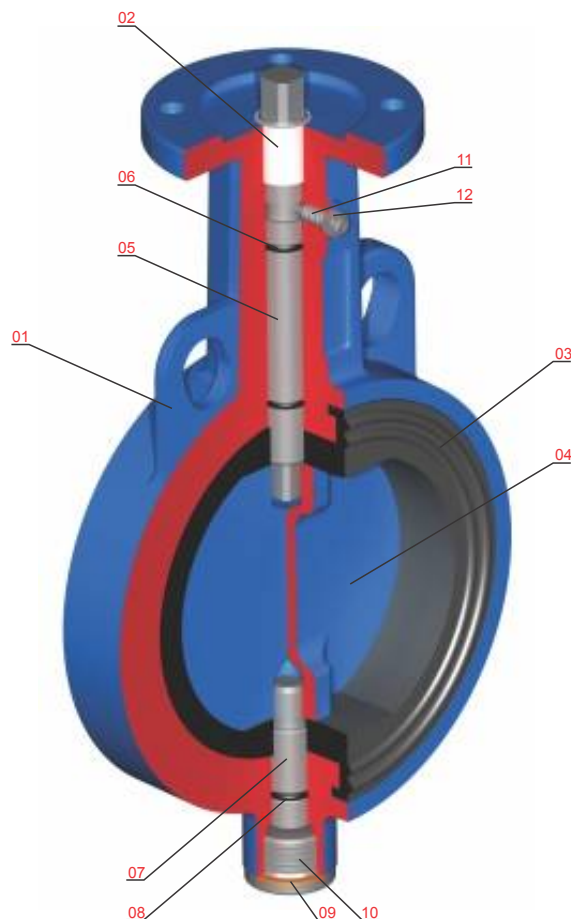
از این شیر به منظور قطع و وصل یا کنترل جریان سیال استفاده میگردد. در صورتیکه سیال، آب باشد برای لاستیک آببندی EPDM تا دمای 120°C و سرعت عبوری حداکثر 3m/s، می توانید از این شیرها استفاده نمایید. در سایر موارد لازم است شرایط کاری، نوع، سرعت، فشار و دمای سیال را با شرکت میراب در میان بگذارید.

پوشش رنگ:

کلیه قطعات چدنی توسط رنگ اپوکسی پودری آبی (RAL 5005 یا RAL 5015) به روش الکترواستاتیکی پوشش داده می شوند.

تست فشار طبق استاندارد DIN EN 12266-1	
فشار اسمی (bar)	تست فشار با آب (bar)
	تست آببندی
6	7
10	11
16	18

مشخصات قطعات از سایز 20 تا سایز 200



شماره قطعه	نام قطعه	جنس قطعه	1	2
01	بدنه	* EN 1563/ EN-GJS-400-15		
02	بوش	Steel/PTFE		
03	لاستیک آببندی	EPDM(NBR on Request)	•	•
04	دیسک (پروانه)	** DIN EN 10088-3/1.4301		
05	شفت بلند	DIN EN 10088-3/1.4021		
06	اورینگ	NBR (EPDM on Request)	•	
07	شفت کوتاه	DIN EN 10088-3/1.4021		
08	اورینگ	NBR (EPDM on Request)	•	
09	واشر آببندی	CU	•	
10	درپوش انتهایی	EN AC-46200	•	
11	پیچ آلن مغزی	ISO 3506-1 Gr.A2 Property Class 70		
12	مهره شش گوش	ISO 3506-2 Gr.A2 Property Class 70		

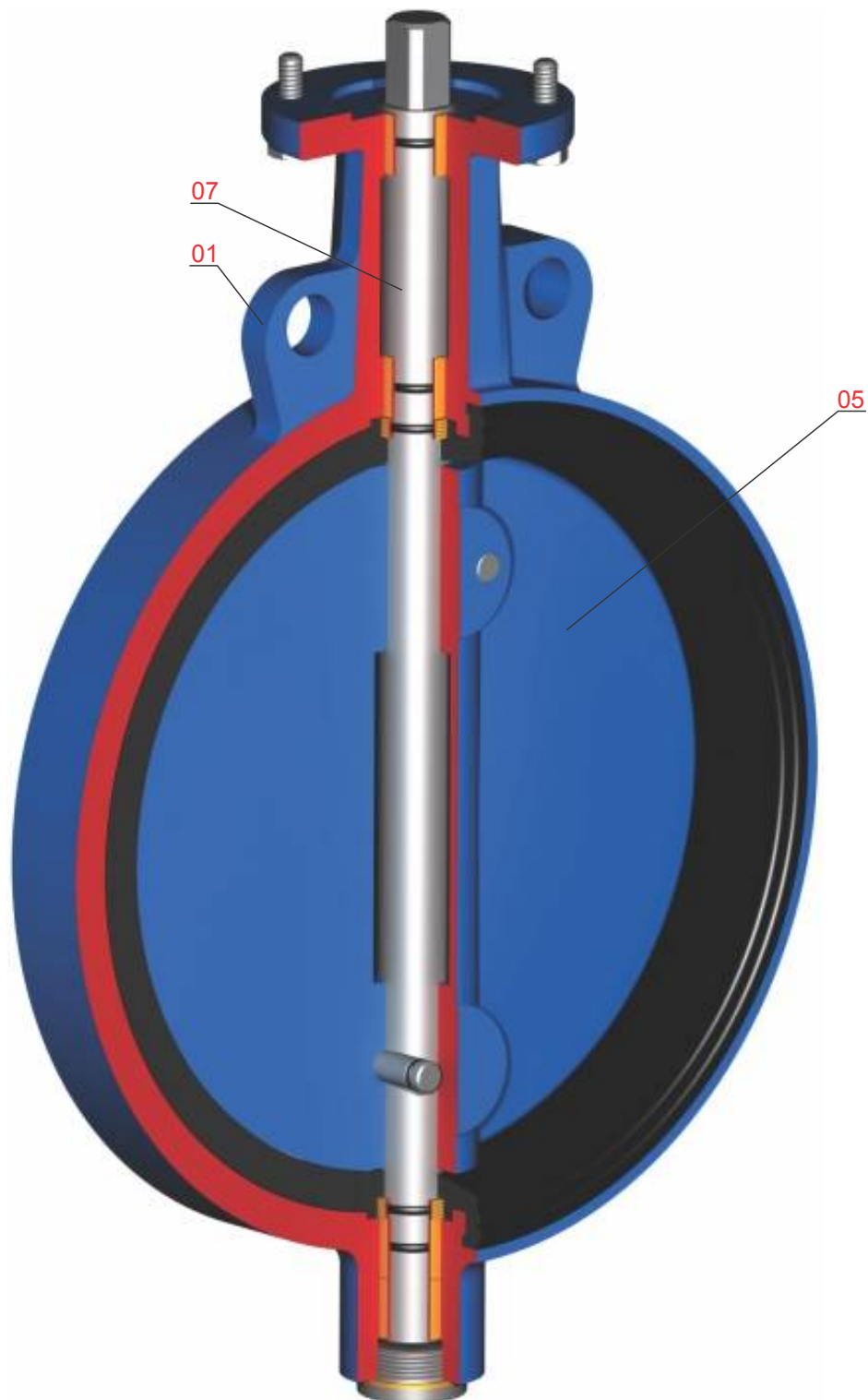
(1) قطعات یدکی پیشنهادی.

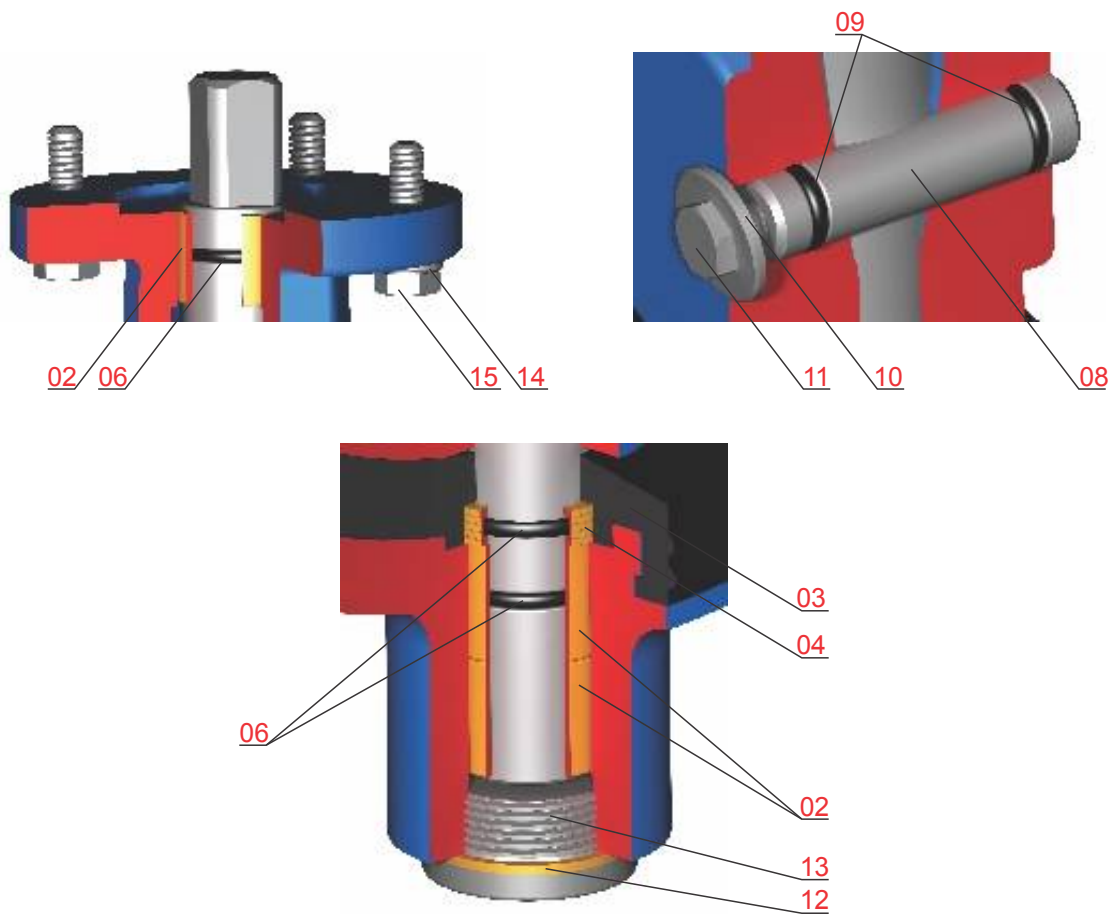
(2) قطعات مستهلک شونده.

* مطابق سفارش با جنس EN-GJS-500-7 نیز ارائه می گردد.

 ** مطابق سفارش با جنس های AIBz , NiAIBz , 1.4401 , EN-GJS-400-15 قابل تولید است.
 - تا دمای 70°C از جنس NBR استفاده شده و تا حرارت 120°C از جنس EPDM قابل سفارش است.

مشخصات قطعات از سایز 250 تا سایز 600





شماره قطعه	نام قطعه	جنس قطعه	1	2
01	بدنه	* EN 1563/ EN-GJS-400-15		
02	بوش	** Steel-PTFE/C95200		
03	لاستیک آببندی	EPDM(NBR on Request)	•	•
04	بوش داخل لاستیک آببندی	Brass		
05	دیسک (پروانه)	*** EN 1563/ EN-GJS-400-15		
06	اورینگ	NBR(EPDM on Request)	•	•
07	شفت بلند	DIN EN 10088-3/1.4021	•	
08	پین شیب دار	DIN EN 10088-3/1.4301		
09	اورینگ پین	NBR(EPDM on Request)	•	•
10	واشر تخت	ISO 3506-2 Gr.A2 Property Class 70		
11	پیچ سرشش گوش	ISO 3506-1 Gr.A2 Property Class 70		
12	واشر آببندی	CU	•	
13	درپوش انتهایی	EN 1563/ EN-GJS-400-15	•	
14	واشر تخت	ISO 3506-2 Gr.A2 Property Class 70		
15	پیچ سرشش گوش	ISO 3506-1 Gr.A2 Property Class 70		

(1) قطعات یدکی پیشنهادی.

(2) قطعات مستهلک شونده.

* مطابق سفارش با جنس EN-GJS-500-7 نیز ارائه می گردد.

** بوشها تا سایز 450 از جنس خود روغن کار (Steel-PTFE) و در سایزهای بالا از جنس آلومینیوم برنز (C95200) استفاده شده است.

*** مطابق سفارش با جنس AIBz , NiAIBz , 1.4401 , 1.4301 نیز قابل تولید می باشد.

مشخصات هیدرولیکی شیرهای ویفری

۱- افت فشار: محاسبه افت فشار شیر در حالتی که کاملاً باز است.

ضریب افت فشار مطابق با جدول ϕ

شتاب مرکز ثقل $g = 9.81 (m/s^2)$

سرعت جریان در لوله $v = (m/s)$

افت فشار $\Delta h = (m)$

$$\Delta h = \phi \left(\frac{v^2}{2g} \right)$$

ضریب افت فشار ϕ در حالت‌های مختلف گشودگی شیر

DN mm	10°	20°	30°	40°	50°	60°	70°	80°	90°
50	7150	390	31	19	6.4	4.1	3.8	1.9	1.1
65	5900	380	30	18	5.8	4.2	3.5	1.6	1.1
80	6250	365	27	17	5.6	4.0	2.9	1.3	1.2
100	6050	350	26	16	5.3	3.8	2.7	0.9	0.7
125	6040	325	24	15	4.8	3.6	2.4	0.6	0.4
150	5530	310	22	14	4.5	3.1	2.2	0.5	0.3
200	4900	280	20	12	4.0	2.8	1.9	0.3	0.2
300	4900	280	20	12	4.0	2.8	1.9	0.3	0.15
350	4800	280	20	12	4.0	2.8	1.9	0.3	0.15
350	4500	245	17	9	3.8	2.5	1.7	0.2	0.13
400	4500	245	17	9	3.8	2.5	1.7	0.2	0.12
500	4500	245	17	9	3.8	2.5	1.7	0.2	0.12
600	4400	240	16	8.5	3.6	2.2	1.6	0.15	0.11

۲- دبی: محاسبه مقدار دبی در حالتی که شیر کاملاً باز است.

افت فشار $\Delta P = (bar)$

ضریب جریان $Kv = (m^3/h)$

مقدار دبی $Q = (m^3/h)$

$$Q = Kv \sqrt{\Delta P}$$

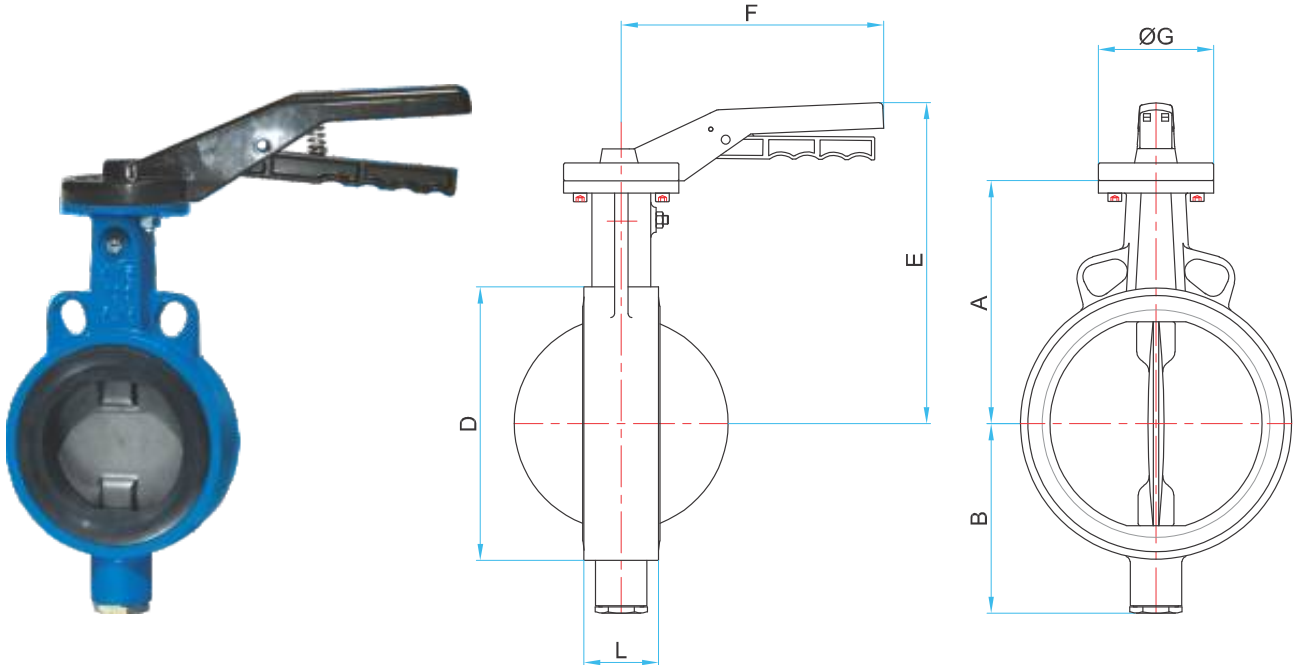
$$\Delta P = \left(\frac{Q}{Kv} \right)^2$$

مقادیر $Kv (m^3/h)$ بر حسب میزان گشودگی شیر

DN mm	20°	30°	40°	50°	60°	70°	80°	90°
20	-	1	4	8	11	19	27	32
25	-	1.5	5	10	15	24	32	36
32	-	1.5	5	11	16	27	35	40
40	-	2.2	8	15	21	33	43	50
50	1.2	8	13	22	38	50	65	85
65	2	9	22	42	77	115	170	215
80	8	24	50	95	150	240	330	420
100	13	28	65	130	180	340	550	800
125	26	65	130	230	350	530	870	1010
150	35	90	200	360	640	900	1350	2100
200	43	180	350	580	1000	1600	3000	4000
250	125	360	660	1100	1800	3100	5300	6400
300	200	550	1000	1600	2600	5000	7500	8500
350	350	780	1400	2400	4000	8000	10800	11500
400	490	1050	1800	3100	5500	11000	12000	14500
450	510	1080	2040	3350	6100	11500	14600	20500
500	520	1100	2200	3500	6200	12000	15100	21000
600	750	1400	2800	5100	8800	14000	22000	29300

تعریف فاکتور $Kv (%)$:

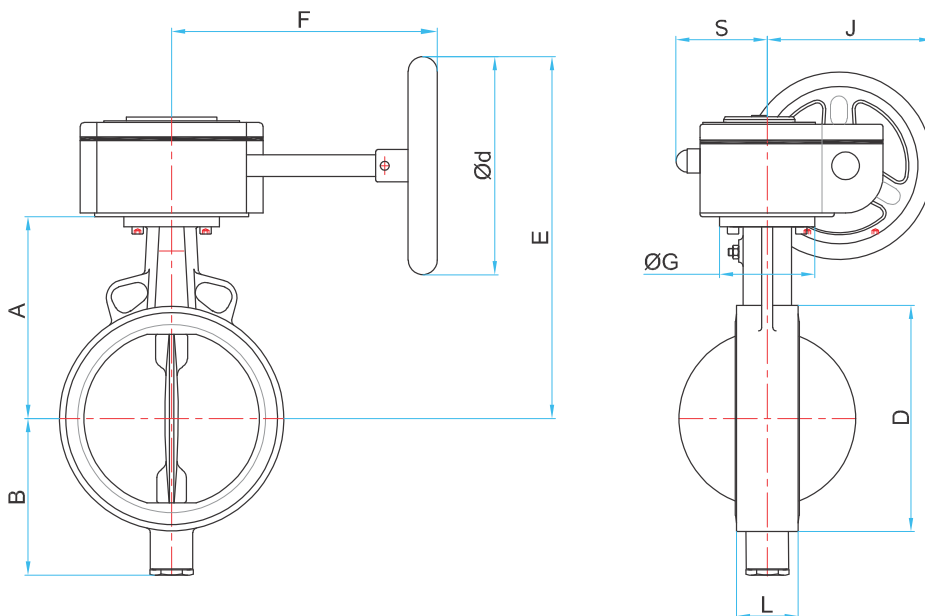
میزان جریانی است که بر حسب متر مکعب در ساعت در شرایط محیطی $20^\circ C$ از شیر عبور کرده و در حالت کاملاً باز شیر معادل (1 bar) افت فشار ایجاد می نماید.

شیر ویفری با اهرم


DN mm	L (1) mm	A mm	B mm	D mm	E mm	F mm	ØG (2) mm	Flange	وزن Kg
20	33	104	60	57	170	196	65	F05	1.6
25	33	104	60	66	170	196	65	F05	1.7
32	33	104	60	76	170	196	65	F05	1.8
40	33	113	70	84	179	196	65	F05	2.2
50	43	126	74	95	192	196	65	F05	2.7
65	46	136	84	116	202	196	65	F05	3.3
80	46	159	97	130	228	230	90	F07	4.5
100	52	167	105	151	236	230	90	F07	5.4
125	56	181	119	181	250	230	90	F07	7.3
150	56	203	131	205	287	267	90	F07	9.2
200	60	228	157	250	311	267	90	F07	12
250	68	266	214	318	386	445	125	F10	24
300	78	293	239	358	413	445	125	F10	26

(1) L پهنای شیر طبق استاندارد ISO 5752 سری 20 و یا EN 558 سری 20 می باشد.
 (2) G ابعاد فلنج محل نصب عملگر دستی مطابق استاندارد ISO 5211 می باشد.
 ابعاد جدول فوق برای شیر ویفری مخصوص آب دریا نیز قابل استفاده می باشد.

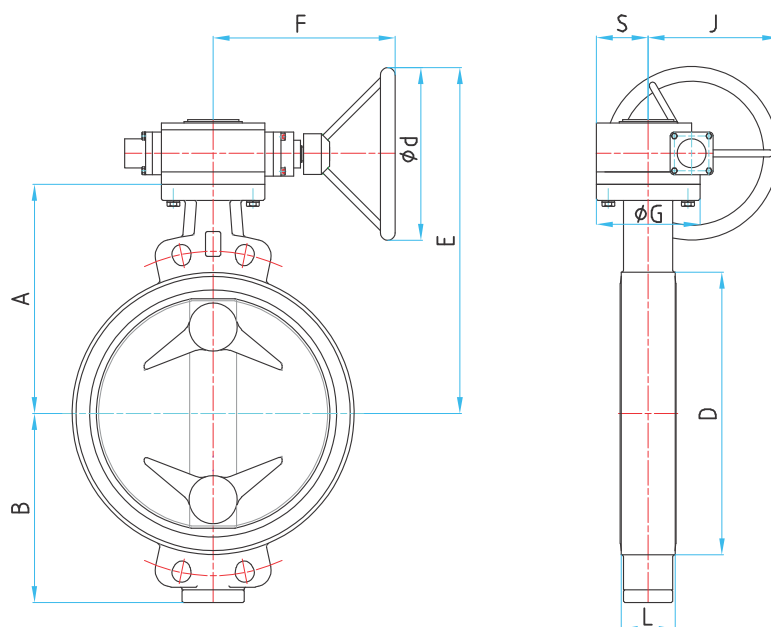
شیر ویفری با گیربکس و فلکه از سایز DN 20 تا DN 350



DN mm	PN bar	L (1) mm	A mm	B mm	D mm	E mm	F mm	ØG (2) mm	J mm	d mm	S mm	وزن Kg
20	6-10-16	33	104	60	57	180	110	65	93	100	45	2.3
25	6-10-16	33	104	60	66	180	110	65	93	100	45	2.4
32	6-10-16	33	104	60	76	180	110	65	93	100	45	2.6
40	6-10-16	33	113	70	84	189	110	65	93	100	45	2.9
50	6-10-16	43	126	82	95	202	110	65	93	100	45	3.4
65	6-10-16	46	136	92	116	212	110	65	93	100	45	4
80	6-10-16	46	159	104	130	235	110	90	103	120	45	5.1
100	6-10-16	52	167	113	151	243	110	90	103	120	55	5.9
125	6-10-16	56	181	127	181	257	110	90	103	120	55	7.5
150	6-10-16	56	203	152	205	341	119	90	150	200	80	10.5
200	6-10-16	60	228	176	250	366	119	90	150	200	80	13.2
250	6-10-16	68	266	214	318	435	223	125	190	260	86	29
300	6-10-16	78	293	239	358	463	223	125	190	260	86	33
350	6-10-16	78	332	273	409	492	323	150	230	300	86	52.2

(1) L پهنای شیر طبق استاندارد ISO 5752 سری 20 و یا EN 558 سری 20 می باشد.
 (2) G ابعاد فلنج محل نصب گیربکس مطابق استاندارد ISO 5211 می باشد.
 ابعاد جدول فوق برای شیر ویفری مخصوص آب دریا نیز قابل استفاده می باشد.

شیر ویفری با گیربکس و فلکه از سایز DN 400 تا DN 600



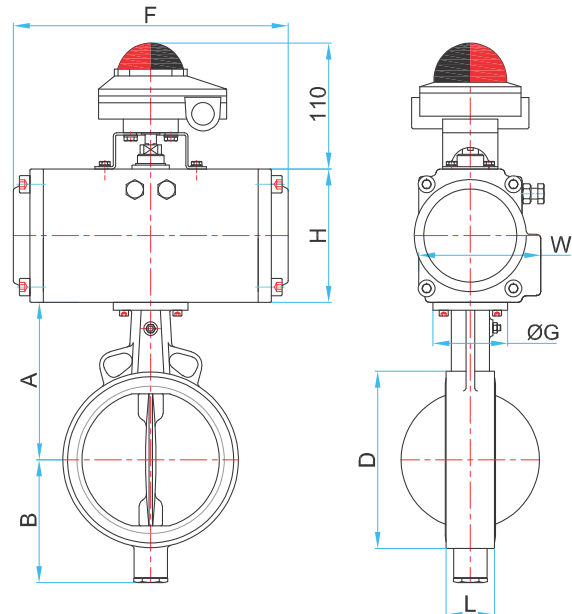
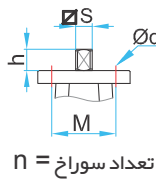
DN mm	PN bar	L (1) mm	A mm	B mm	D mm	E mm	F mm	ØG (2) mm	J mm	d mm	S mm	Weight Kg
400	6-10-16	102	364	318	472	620	334	175	280	400	87.5	84
450	6-10-16	114	395	335	516	652	334	175	280	400	87.5	101
500	6-10-16	127	437	377	574	712	416	210	298	500	105	146
600	6-10	154	498	440	675	802	465	210	349	500	105	213
	16											221

(1) L پهنای شیر طبق استاندارد ISO 5752 سری 20 و یا EN 558 سری 20 می باشد.

(2) G ابعاد فلنج محل نصب گیربکس مطابق استاندارد ISO 5211 می باشد.

ابعاد جدول فوق برای شیر ویفری مخصوص آب دریا نیز قابل استفاده می باشد.

شیر ویفری با محرک پنوماتیک (هوای فشرده) با عملگرهای ITG



DN mm	L (1) mm	A mm	B mm	d × n mm	D mm	F mm	ØG (2) mm	h mm	H mm	M mm	S mm	W mm	وزن (KG)	
													بدون عملگر	با عملگر
20	33	104	60	7×4	57	110	65	12	65	36	9	68	1.3	2
25	33	104	60	7×4	66	110	65	12	65	36	9	68	1.4	2.1
32	33	104	60	7×4	76	110	65	12	65	36	9	68	1.6	2.3
40	33	113	70	7×4	84	110	65	12	65	36	9	68	1.9	2.6
50	43	126	82	7×4	95	143	65	14	92	50	11	113	2.4	3.9
65	46	136	92	7×4	116	143	65	14	92	50	11	113	3	4.5
80	46	159	104	7×4	130	143	65	14	92	50	11	113	4.6	6.1
100	52	167	113	7×4	151	190	65	18	108	50	14	133	4.9	7.1
125	56	181	127	7×4	181	190	65	18	108	50	14	133	6.5	8.7
150	56	203	152	9×4	205	207	90	20.5	119.5	70	14	152	8.1	11.1
200	60	228	176	9×4	250	258	90	21	137	70	17	178	11.4	16
250	68	266	213	9×4	318	340	125	27.5	175	70	22	225	23	32.8
300	78	293	338	11×4	358	340	125	27.5	175	102	22	225	24.9	34.7
350	78	332	274	13×4	409	476	150	34	217	125	27	284.5	47	69
400	102	364	318	17×4	472	515	180	40	260	140	36	332	67	89
450	114	395	335	17×4	610	515	180	40	260	140	36	332	87	109
500	127	473	405	17×4	574	580	180	40	285	140	36	368	121	165
600	154	498	469	21×4	675	725	216	50	350	165	46	467	188	270

L (1) پهنای شیر طبق استاندارد ISO 5752 سری 20 و یا EN 558 سری 20 می باشد.

G (2) ابعاد فلنج محل نصب محرک پنوماتیک مطابق استاندارد ISO 5211 می باشد.

توجه: الف - ابعاد فوق جهت هوای فشرده با فشار 6 bar می باشد. (برای اطلاعات بیشتر به کاتالوگ عملگرهای پنوماتیک شرکت مولد گشتاور ایرانیان ITG مراجعه فرمایید).
ب - در صورت درخواست، عملگر و تجهیزات پنوماتیک شرکت Festo نیز قابل تحویل است. در صورت نیاز ابعاد درخواست گردد.

ج - برای شیرهای بزرگتر از سایز DN 600 از عملگرهای بزرگ ساخت شرکت میراب استفاده شود.

ه - برای عملکرد مناسبتر، واحد مراقبت هوا و سلنویید با ولتاژ و عملکرد دلخواه سفارش گردد.

ابعاد جدول فوق برای شیر ویفری مخصوص آب دریا نیز قابل استفاده می باشد.

شیر ویفری با محرک پنوماتیک (هوای فشرده) با عملگرهای ITG

	DN mm	L (1) mm	A mm	B mm	d × n mm	D mm	F mm	ØG (2) mm	h mm	H mm	M mm	S mm	W mm	وزن (KG)	
														بدون عملگر	با عملگر
PN 10	20	33	104	60	7×4	57	110	65	12	65	36	9	68	1.3	2
	25	33	104	60	7×4	66	110	65	12	65	36	9	68	1.4	2.1
	32	33	104	60	7×4	76	110	65	12	65	36	9	68	1.6	2.3
	40	33	113	70	7×4	84	110	65	12	65	36	9	68	1.9	2.6
	50	43	126	82	7×4	95	143	65	14	92	50	11	113	2.4	3.9
	65	46	136	92	7×4	116	143	65	14	92	50	11	113	3	4.5
	80	46	159	104	7×4	130	190	65	18	108	50	14	133	4.6	6.8
	100	52	167	113	9×4	151	190	90	18	108	70	14	133	4.9	7.1
	125	56	181	127	9×4	181	207	90	20.5	119.5	70	14	152	6.5	9.5
	150	56	203	152	9×4	205	258	90	21	137	70	17	178	8.1	12.7
	200	60	228	176	9×4	250	267	90	26	153	70	22	197	11.4	17.6
	250	68	266	213	11×4	318	340	125	27.5	175	70	22	225	23	32.8
	300	78	293	338	11×4	358	340	125	27.5	175	102	22	225	24.9	34.7
	350	78	332	274	21×4	409	515	180	40	260	140	36	332	47	69
	400	102	364	318	21×4	472	515	180	40	260	140	36	332	67	89
	450	114	395	335	17×4	610	515	180	40	260	140	36	332	87	109
500	127	473	405	21×4	574	725	216	50	350	165	46	467	121	203	
600	154	498	469	21×4	675	742	216	57	387	165	46	547	188	293	
PN 16	20	33	104	60	7×4	57	110	65	12	65	36	9	68	1.3	2
	25	33	104	60	7×4	66	110	65	12	65	36	9	68	1.4	2.1
	32	33	104	60	7×4	76	110	65	12	65	36	9	68	1.6	2.3
	40	33	113	70	7×4	84	110	65	12	65	36	9	68	1.9	2.6
	50	43	126	82	7×4	95	143	65	14	92	50	11	113	2.4	3.9
	65	46	400	92	7×4	116	190	65	18	108	50	14	133	3	5.2
	80	46	159	104	7×4	130	190	65	18	108	50	14	133	4.6	6.8
	100	52	167	113	9×4	151	207	90	20.5	119.5	70	14	152	4.9	7.9
	125	56	181	127	9×4	181	213	90	21	129	70	17	161.5	6.5	9.8
	150	56	203	152	9×4	205	267	90	26	153	70	22	197	8.1	14.3
	200	60	228	176	9×4	250	340	90	27.5	175	70	22	225	11.4	21.2
	250	68	266	213	11×4	318	340	125	27.5	175	102	22	225	23	32.8
	300	78	293	338	11×4	358	414	125	32	191.5	102	27	247.5	24.9	38.9
	350	78	332	274	21×4	409	515	180	40	260	140	36	332	47	69
	400	102	364	318	21×4	472	515	180	40	260	140	36	332	67	89
	450	114	395	335	17×4	610	654	180	50	320	140	46	420	87	141
500	127	473	405	21×4	574	865	216	60	436	165	46	621	121	274	

(1) L پهنای شیر طبق استاندارد ISO 5752 سری 20 و یا EN 558 سری 20 می باشد.

(2) G ابعاد فلنج محل نصب محرک پنوماتیک مطابق استاندارد ISO 5211 می باشد.

توجه: الف - ابعاد فوق جهت هوای فشرده با فشار 6 bar می باشد. (برای اطلاعات بیشتر به کاتالوگ عملگرهای پنوماتیک شرکت مولد گشتاور ایرانیان ITG مراجعه فرمایید).

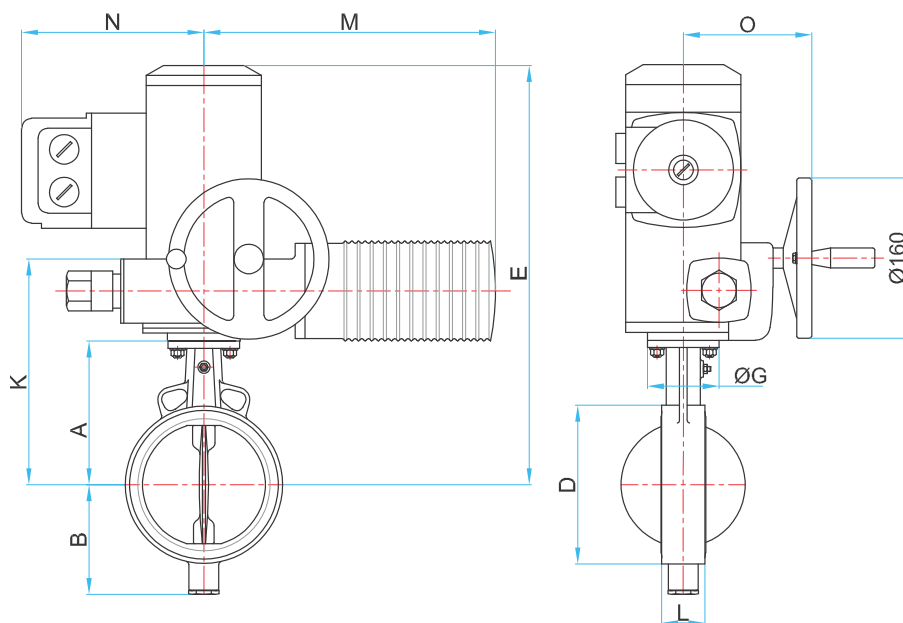
ب - در صورت درخواست، عملگر و تجهیزات پنوماتیک شرکت Festo نیز قابل تحویل است. در صورت نیاز ابعاد درخواست گردد.

ج - برای شیرهای بزرگتر از سایز DN 600 از عملگرهای بزرگ ساخت شرکت میراب استفاده شود.

ه - برای عملکرد مناسبتر، واحد مراقبت هوا و سلونویید با ولتاژ و عملکرد دلخواه سفارش گردد.

ابعاد جدول فوق برای شیر ویفری مخصوص آب دریا نیز قابل استفاده می باشد.

شیر ویفری با محرک برقی از سایز DN 20 تا DN 200



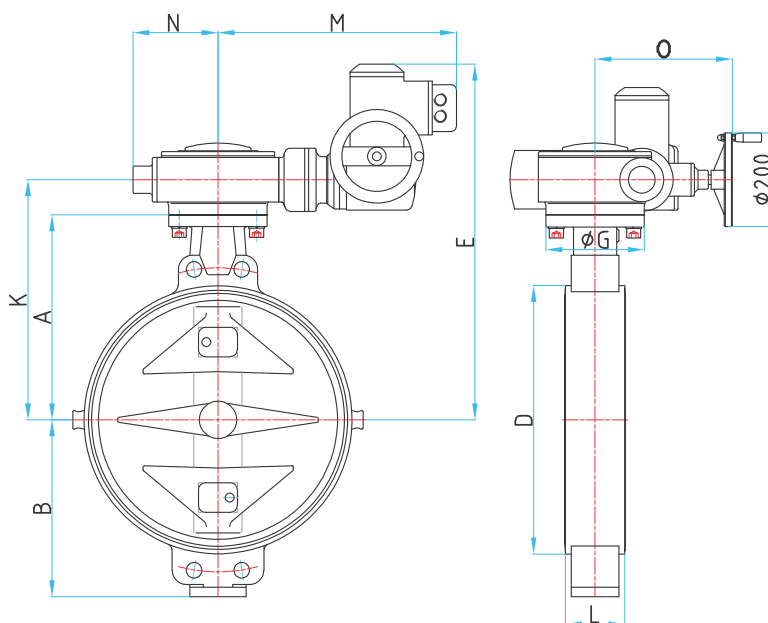
	DN	L (1)	A	B	D	ØG(2)	E	K	M	N	O	Type	وزن
	mm	mm	mm	mm	mm	mm	mm	mm	mm	mm	mm	actuator	Kg
PN 10	20	33	104	60	57	65	311	173	215	195	119	SG	7.4
	25	33	104	60	66	65	311	173	215	195	119	SG	7.7
	32	33	104	60	76	65	311	173	215	195	119	SG	8
	40	33	113	70	84	65	320	182	215	195	119	SG	8.5
	50	43	126	82	95	65	333	195	215	195	119	SG	10.7
	65	46	136	92	116	65	343	205	215	195	119	SG	11.3
	80	46	159	104	130	65	364	228	215	195	119	SG	12.9
	100	52	167	113	151	90	374	236	215	195	119	SG	13.2
	125	56	181	127	181	90	388	250	215	195	119	SG	14.8
	150	56	203	152	205	90	478	285	291	195	119	SG	26.1
200	60	228	176	250	90	503	310	291	195	128	SG	29.4	
PN 16	20	33	104	60	57	65	311	173	215	195	119	SG	7.4
	25	33	104	60	66	65	311	173	215	195	119	SG	7.7
	32	33	104	60	76	65	311	173	215	195	119	SG	8
	40	33	113	70	84	65	320	182	215	195	119	SG	8.5
	50	43	126	82	95	65	333	195	215	195	119	SG	10.7
	65	46	136	92	116	65	343	205	215	195	119	SG	11.3
	80	46	159	104	130	65	364	226	215	195	119	SG	12.9
	100	52	167	113	151	90	374	236	215	195	119	SG	13.2
	125	56	181	127	181	90	388	250	215	195	128	SG	24.5
	150	56	203	152	205	90	478	285	291	195	128	SG	26.1
200	60	228	176	250	90	503	310	291	195	128	SG	29.4	

(1) L پهنای شیر طبق استاندارد ISO 5752 سری 20 و یا EN 558 سری 20 می باشد.

(2) G ابعاد فلنج محل نصب عملگر مطابق استاندارد ISO 5211 می باشد.

ابعاد جدول فوق برای شیر ویفری مخصوص آب دریا نیز قابل استفاده می باشد.

شیر ویفری با محرک برقی از سایز DN 250 تا DN 600



	DN	L (1)	A	B	D	ØG(2)	E	K	M	N	O	Type	وزن
	mm	mm	mm	mm	mm	mm	mm	mm	mm	mm	mm	actuator	Kg
PN 10	250	68	266	214	318	125	566	306	373	96	236	GS+SA	49
	300	78	293	239	358	125	593	333	373	96	236	GS+SA	51
	350	78	332	274	409	180	632	377	398	128	249	GS+SA	77
	400	102	364	318	472	180	664	421	403	133	266	GS+SA	101
	450	114	395	335	516	140	708	452	403	133	271	GS+SA	126
	500	127	437	405	574	216	637	512	532	187	286	GS+SA	174
	600	154	498	469	675	216	798	573	532	187	286	GS+SA	241
PN 16	250	68	266	213	318	125	566	306	373	96	236	GS+SA	49
	300	78	293	239	358	125	593	333	373	96	236	GS+SA	51
	350	78	332	274	409	180	632	377	398	128	249	GS+SA	77
	400	102	364	318	472	180	664	421	403	133	266	GS+SA	101
	450	114	395	335	516	140	708	452	403	133	271	GS+SA	126
	500	127	437	405	574	216	637	512	532	187	286	GS+SA	174
	600	154	498	469	675	216	811	573	532	187	291	GS+SA	246

(1) L پهنای شیر طبق استاندارد ISO 5752 سری 20 و یا EN 558 سری 20 می باشد.

(2) G ابعاد فلنج محل نصب عملگر مطابق استاندارد ISO 5211 می باشد.

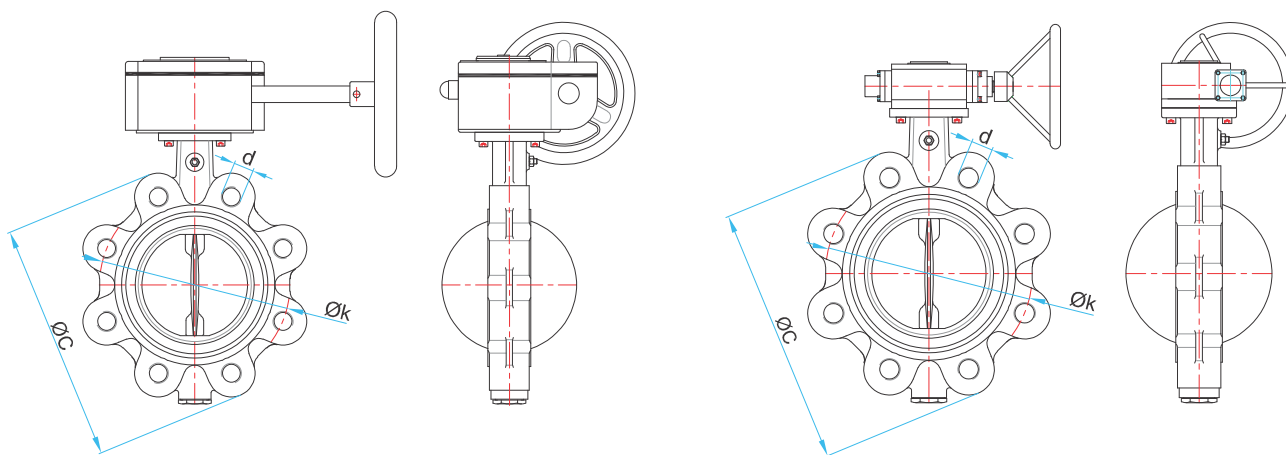
ابعاد جدول فوق برای شیر ویفری مخصوص آب دریا نیز قابل استفاده می باشد.

شیر پروانه ای لاگ (انتهای خط)

از سایز DN 20 تا DN 350

تعداد سوراخ $n =$

از سایز DN 400 تا DN 600



DN mm	ϕC	PN 06			PN 10			PN 16			وزن Kg
		ϕk	d	n	ϕk	d	n	ϕk	d	n	
20	105	65	M10	4	75	M12	4	75	M12	4	3.3
25	115	75	M10	4	85	M12	4	85	M12	4	3.5
32	140	90	M12	4	100	M16	4	100	M16	4	3.8
40	150	100	M12	4	110	M16	4	110	M16	4	4
50	165	110	M12	4	125	M16	4	125	M16	4	4.8
65	185	130	M12	4	145	M16	4	145	M16	4	5.3
80	200	150	M16	4	160	M16	8	160	M16	8	7.3
100	225	170	M16	4	180	M16	8	180	M16	8	9.5
125	250	200	M16	8	210	M16	8	210	M16	8	10.7
150	285	225	M16	8	240	M20	8	240	M20	8	14.2
200	340	280	M16	8	295	M20	8	295	M20	12	19.1
250	400	335	M16	12	350	M20	12	355	M24	12	36.2
300	455	395	M20	12	400	M20	12	410	M24	12	41.7
350	520	445	M20	12	460	M20	16	470	M24	16	71
400	580	495	M20	16	515	M24	16	525	M27	16	100
450	635	550	M20	16	565	M24	20	585	M27	20	145
500	715	600	M20	20	620	M24	20	650	M30	20	203
600	840	705	M24	20	725	M27	20	770	M33	20	285

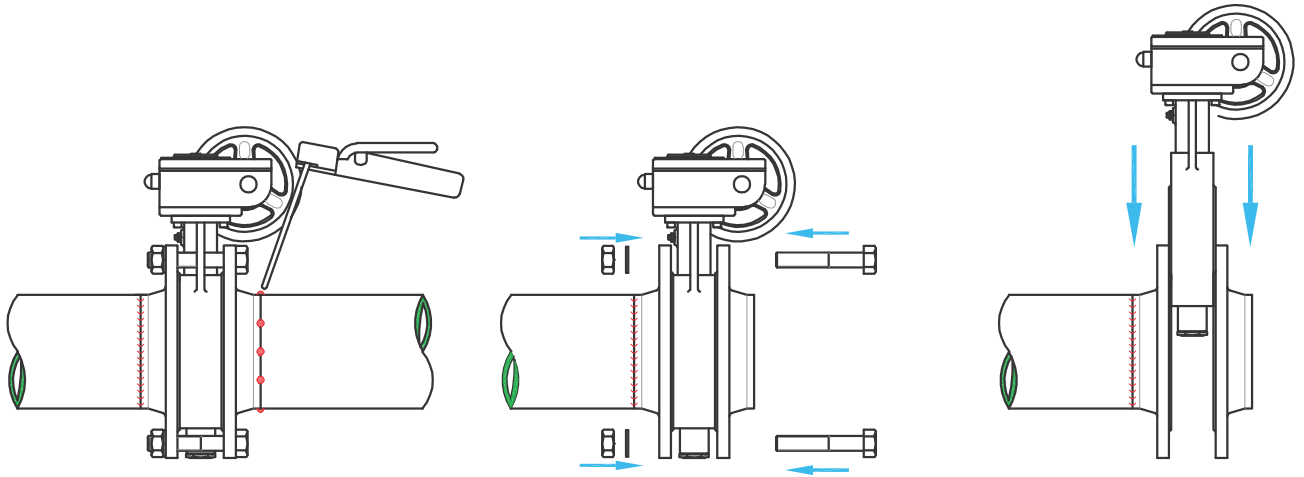
توجه: ۱- ابعاد فلنج مطابق استاندارد DIN EN 1092-1 می باشد.

۲- کلیه ابعاد درج نشده با شیرهای ویفری مشترک می باشد.

۳- نصب انواع محرک روی این شیر امکان پذیر است.

ابعاد جدول فوق برای شیر ویفری مخصوص آب دریا نیز قابل استفاده می باشد.

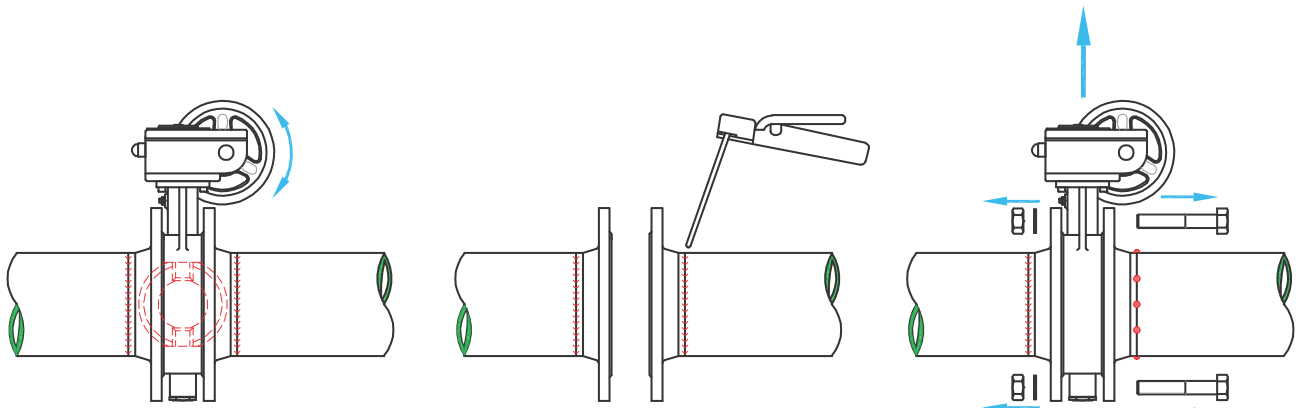
روش نصب شیر ویفری



۳- فلنج ها را به لوله نقطه جوش نمایید.

۲- فلنج ها را پس از میزان کردن شیر با چهار عدد پیچ و مهره قدری محکم نمایید.

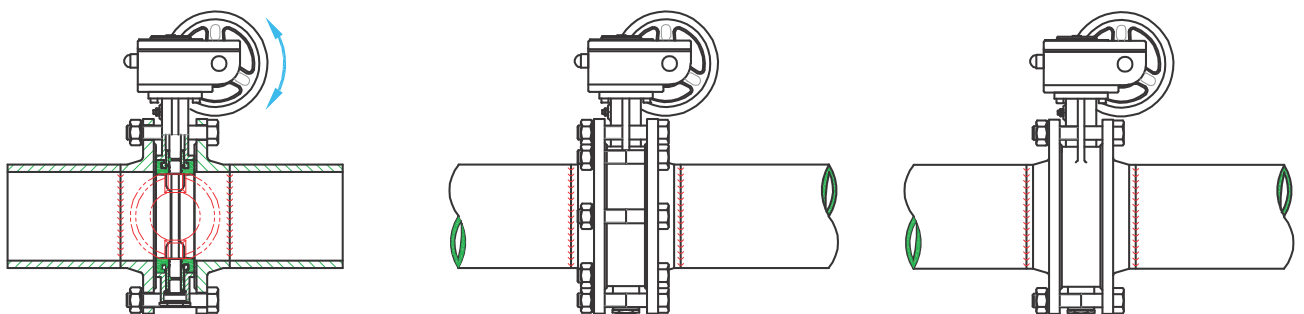
۱- شیر ویفری را بین دو فلنج قرار دهید. باید توجه داشت که این شیرها نیاز به واشر آببندی (گسکت) ندارند و استفاده از واشر آببندی عملکرد شیر را مختل می نماید.



۶- پس از سرد شدن فلنج ها شیر را بین آنها قرار دهید. در این حالت شیر باید به آسانی باز و بسته شود. برای آن که لاستیک آببندی صدمه نبیند قدری آن را در حالت باز نگهدارید.

۵- فلنج ها را به طور کامل به لوله جوش نمایید.

۴- شیر ویفری را از بین دو فلنج خارج نمایید.

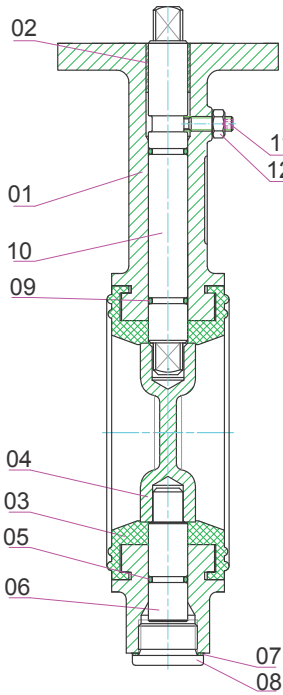


۹- شیر را چند بار باز و بسته نمایید و از راحت باز و بسته شدن آن و گیر نکردن پروانه به لوله اطمینان حاصل نمایید. در این حالت قدری پروانه را باز نگهدارید.

۸- بقیه پیچ و مهره را بسته آنها را بطور ضربدری سفت نمایید.

۷- شیر ویفری را بین دو فلنج میزان نموده، چهار عدد پیچ را ضربدری بسته و آنها را قدری سفت نمایید.

روش تعویض لاستیک آببندی شیرهای ویفری



شماره قطعه	نام قطعه
01	بدنه
02	بوش
03	لاستیک ل
04	دیسک (پروانه)
05	اورینگ شفت پایین
06	شفت کوتاه پایین
07	واشر آببندی
08	درپوش
09	اورینگ شفت بالا
10	شفت بلند بالا
11	پیچ مغزی
12	مهره

الف) پیاده نمودن لاستیک آببندی:

- ۱- شیر را در حالت باز قرار دهید.
- ۲- در صورت موجود بودن هر گونه عملگر روی شیر آن را از شیر جدا نمائید.
- ۳- درپوش سمت شفت کوتاه (08) را باز کنید.
- ۴- شفت بلند (10) را از داخل بدنه خارج نمائید، اورینگ (09) می تواند روی شفت باقی بماند.
- ۵- شفت کوتاه (06) را با کمک یک پیچ که در پیشانی آن بسته می شود، از بدنه خارج نمائید.
- ۶- پروانه (04) را از داخل بدنه بیرون بکشید.
- ۷- لاستیک آببندی (03) را با دست تغییر شکل داده و از داخل بدنه جدا نمائید.

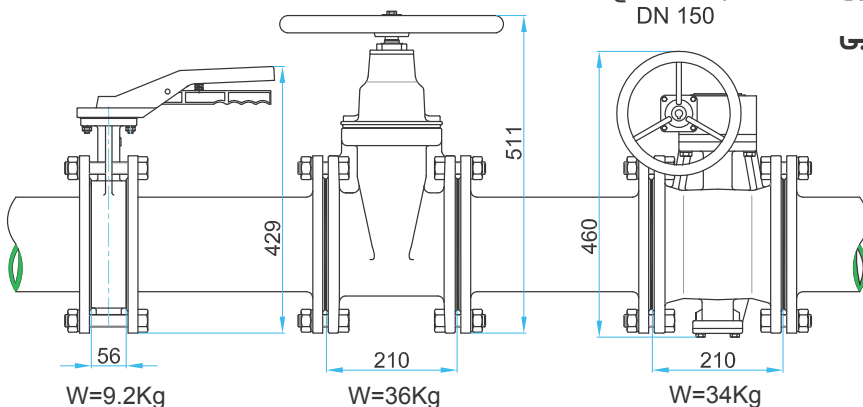
ب) نصب مجدد لاستیک آببندی در بدنه:

- ۱- از وجود بوشها در بدنه اطمینان حاصل نمائید.
- ۲- سطوح خارجی لاستیک آببندی و سطوح داخلی بدنه شیر نباید چرب باشد.
- ۳- لاستیک آببندی را تا نموده و از یک طرف بطوری که برجستگی که در سطح خارجی در وسط موجود است، در داخل سوراخ بدنه قرار گیرد.
- ۴- برجستگی طرف دوم لاستیک آببندی را داخل سوراخ بدنه قرار داده و از قرار گرفتن بدون نقض لاستیک آببندی در داخل بدنه اطمینان حاصل نمائید.
- ۵- قطعات زیر را برای سهولت کار با گیریس سیلیکونی مقداری چرب نمائید. (چنانچه لاستیک آببندی از جنس EPDM باشد، نباید از گریس استفاده شود).
- ۵/۱- سطح داخلی لاستیک آببندی
- ۵/۲- انتهای شفت کوتاه که داخل پروانه قرار می گیرد، همچنین چهار گوش شفت بلند که در داخل پروانه قرار می گیرد.
- ۶- پروانه را در حالت باز داخل بدنه قرار داده به طوری که سوراخ چهار گوش آن روبروی قسمت چهار گوش شفت بلند قرار گیرد.
- ۷- شفت کوتاه را داخل بدنه قرار داده و پیچ درپوش آن را ببندید.
- ۸- شفت بلند را داخل بدنه قرار دهید. $W=9.4Kg$
- ۹- پیچ آلن مغزی را داخل بدنه پیچانده به طوری که داخل شیر شفت بلند قرار گیرد.
- ۱۰- مهره ضامن آلن مغزی را محکم نمائید.
- ۱۱- محرک را مجدداً بر روی شیر نصب نمائید.

شیر ویفری DN 150

شیر کشویی DN 150

شیر پروانه ای فلنج دار DN 150



مقایسه وزنی و ابعادی شیر ویفری با شیر پروانه ای فلنج دار و شیر کشویی

شیر پروانه ای (بدنه باریک) فلنج دار

فشار: PN6 – PN16

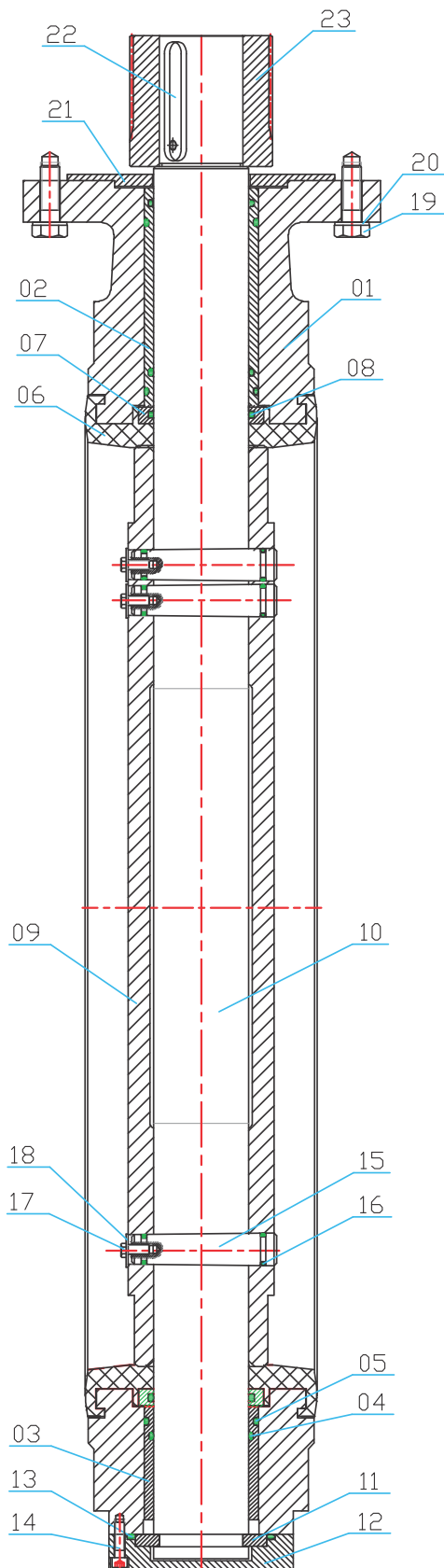
سایز: DN500 – DN1000 میلیمتر

ابعاد فلنج ها مطابق با استاندارد:

DIN EN 1092 – 2 (DIN 2501)

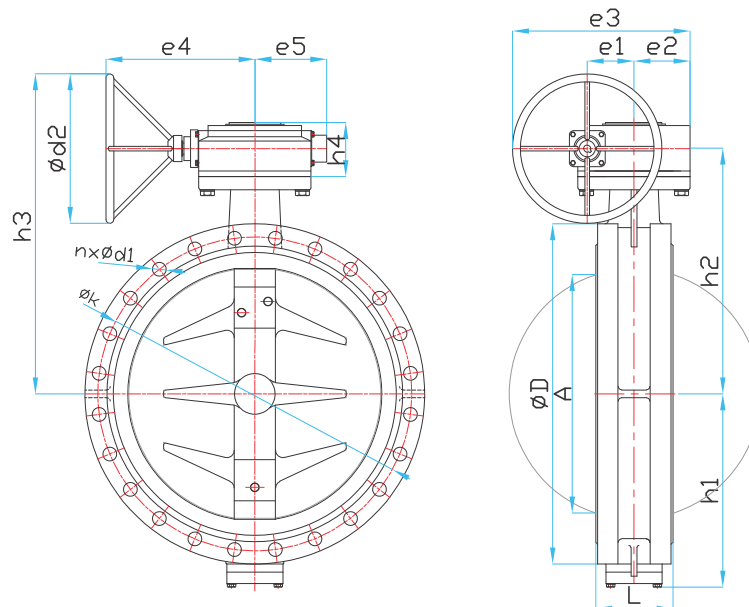
طول شیر مطابق با استاندارد:

DIN EN 558 – 1 series 20 (DIN 3202 – Part 3- K1)



شماره قطعه	نام قطعه	جنس قطعه	قطعات یدکی
01	بدنه	EN-GJS-400-15	
02	بوش بلند بدنه	Al.Bz	
03	بوش کوتاه بدنه	Al.Bz	
04	اورینگ داخلی بوش بدنه	NBR/EPDM	●
05	اورینگ خارجی بوش بدنه	NBR/EPDM	●
06	لاستیک آببندی	NBR/EPDM	●
07	بوش داخل لاستیک آببندی	1.4021	
08	اورینگ	NBR/EPDM	●
09	پروانه	EN-GJS-400-15	
10	شفت	1.4021	
11	واشر دو تکه	Brass	
12	درپوش انتهایی	EN-GJS-400-15	
13	اورینگ درپوش انتهایی	NBR/EPDM	●
14	پیچ آلن درپوش انتهایی	A2	
15	پین شیب دار	1.4301	
16	اورینگ پین	NBR/EPDM	●
17	پیچ سرشش گوش	A2	
18	واشر تخت	A2	
19	پیچ سرشش گوش	A2	
20	واشر تخت	A2	
21	رینگ تک پله واسطه	EN-GJS-400-15	
22	خار	St 60	
23	هزار خاری	1.0503	

شیر پروانه ای (بدنه باریک) فلنج دار با گیربکس



DN	PN	L	ØD	ØK	Ød1	n	A	e1	e2	e3	e4	e5	h1	h2	h3	h4	Ød2	وزن Kg
500	10	127	670	620	28	20	483	100	105	455	528	187	378	517	767	159	500	170
600	10	154	780	725	31	20	574	125	125	500	528	187	440	577	827	159	500	260
700	10	165	895	840	31	24	670	125	150	525	533	192	507	662	912	163	500	345
800	10	190	1015	950	34	24	768	125	150	525	533	192	557	690	940	163	500	466
900	10	203	1115	1050	34	28	865	160	165	575	527	290	620	748	998	176	500	610
1000	10	216	1230	1160	37	28	964	200	208	658	592	370	691	865	1115	211	500	722

ابعاد جدول فوق برای شیر ویفری مخصوص آب دریا نیز قابل استفاده می باشد.



شیر پروانه ای بدون فلنج، برای آب دریا

فشار: PN 6 - PN 16

سایز: DN 20 - DN 600

طول شیر مطابق با استاندارد: (DIN3202-P3-K1) DIN EN558-1 series20/ISO5752-20

مناسب جهت نصب بر روی فلنج هایی با استاندارد: DIN EN 1092 (DIN2501) & ASME Ansi B16.5 - Class 150

گستره کاربرد:

قابل استفاده در صنایع اکتشاف و استخراج میدانهای نفتی و گازی، صنعت کشتی سازی و صنایع ساحلی که از آب دریا استفاده میکنند. شیرهای پروانه ای بدون فلنج مناسب جهت قطع و وصل جریان سیال در گستره آب دریا، همچنین گازها و محیط های خورنده می باشد.

الف) استفاده از آلیاژ Ni-Al-Bz (استاندارد ASTM B148)

به علت خورنده بودن آب دریا، انتخاب آلیاژی مناسب و مقاوم در مقابل خوردگی ضروری بوده، بدین منظور آلیاژ Ni-Al-Bz بهترین انتخاب می باشد. استفاده از آلیاژهای خانواده استنلس استیل نیز بدین منظور (در صورت سفارش)، امکان پذیر است.

مزایا:

- متوسط آهنگ خوردگی 2mpy تا 5mpy (یک هزارم اینچ).
- دارا بودن خاصیت مقاومت در برابر خوردگی مس و همچنین تشکیل لایه اکسید مقاومت Al_2O_3 .
- قابل استفاده در محیط هایی که با برخی اسید های آلی و معدنی و یا نمک های محلول و گازهای خورنده تماس دارند.

ب) استفاده از آلیاژ Ni-Cu (استاندارد ASTM E 76)

قطعاتی که در این شیرها مستقیماً در مجاورت آب دریا قرار میگیرند، مانند شفت ها، پیچ ها و مهره ها که علاوه بر مقاومت در برابر خوردگی باید مقاومت مناسب در برابر سایر تنش ها وارده را نیز داشته باشند. آلیاژ Ni-Cu (MONEL) بهترین انتخاب بدین منظور می باشد. استفاده از آلیاژهای خانواده استنلس استیل نیز بدین منظور (در صورت سفارش) امکان پذیر می باشد.

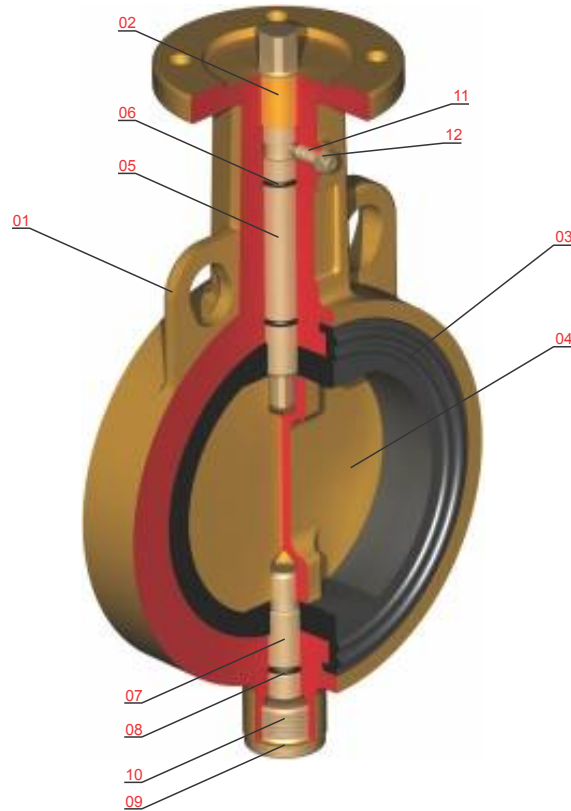
مزایا:

- قابل استفاده برای شفت انواع پمپ ها، شیرآلات و پروانه کشتی.
- مقاوم در مقابل خوردگی شیمیایی و مقاومت سایشی و استحکامی مناسب.

تست فشار طبق استاندارد DIN EN 12266-1	
فشار اسمی (bar)	تست فشار با آب (bar)
	تست آب بندی
6	7
10	11
16	18



مشخصات قطعات از سایز 20 تا سایز 200 مخصوص آب دریا



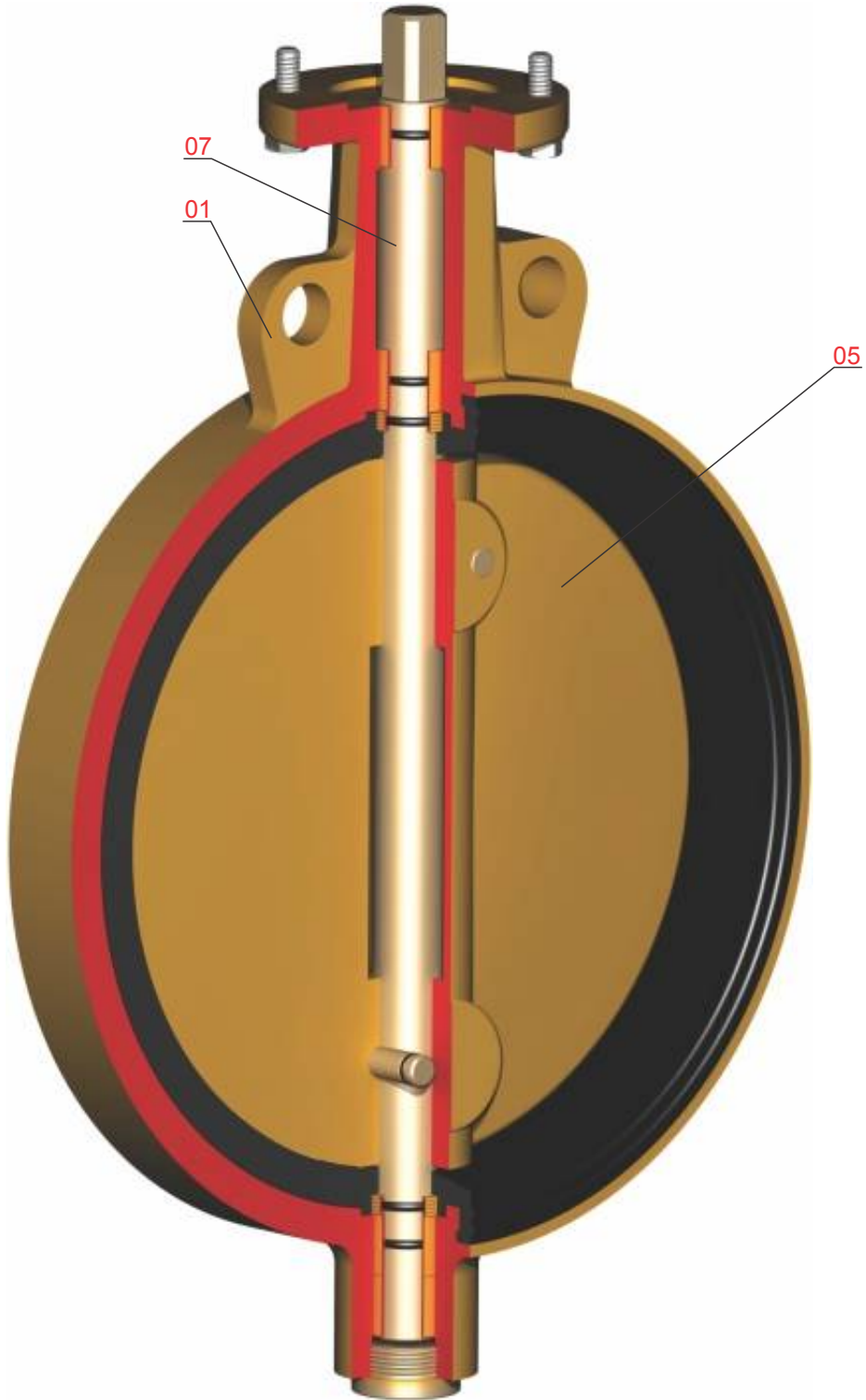
شماره قطعه	نام قطعه	جنس قطعه	1	2
01	بدنه	NiAlBz (C95800)		
02	بوش	AlBz(C95200)		
03	لاستیک آببندی	EPDM	•	•
04	دیسک (پروانه)	NiAlBz (C95800)		
05	شفت بلند	Ni-Cu(Monel)		
06	اورینگ	EPDM	•	
07	شفت کوتاه	Ni-Cu(Monel)		
08	اورینگ	EPDM	•	
09	واشر آببندی	CU		
10	درپوش انتهایی	NiAlBz (C95800)	•	
11	پیچ آلن مغزی	Ni-Cu(Monel)		
12	مهره شش گوش	Ni-Cu(Monel)	•	

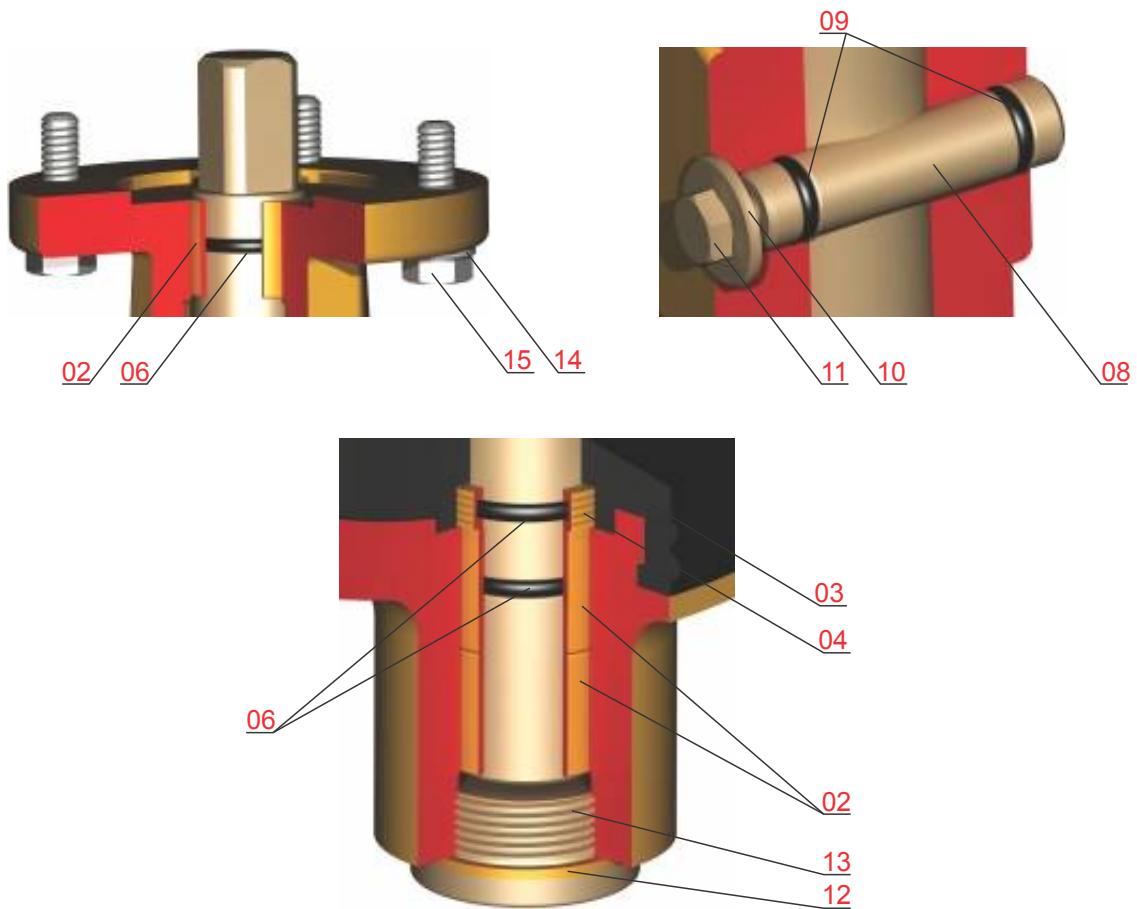
(1) قطعات یدکی پیشنهادی.

(2) قطعات مستهلک شونده.

- تا دمای 70°C از جنس NBR استفاده شده و تا حرارت 120°C از جنس EPDM قابل سفارش است.

مشخصات قطعات از سایز 250 تا سایز 600 مخصوص آب دریا





شماره قطعه	نام قطعه	جنس قطعه	1	2
01	بدنه	NiAlBz (C95800)		
02	بوش	AlBz(C95200)		
03	لاستیک آببندی	EPDM	•	•
04	بوش داخل لاستیک آببندی	Brass		
05	دیسک (پروانه)	NiAlBz (C95800)		
06	اورینگ	EPDM	•	•
07	شفت بلند	Ni-Cu(Monel)	•	
08	پین شیب دار	Ni-Cu(Monel)		
09	اورینگ پین	EPDM	•	•
10	واشر تخت	Ni-Cu(Monel)		
11	پیچ سر شش گوش	Ni-Cu(Monel)		
12	واشر آببندی	CU	•	
13	درپوش انتهایی	NiAlBz (C95800)	•	
14	واشر تخت	ISO 3506-2 Gr.A2 Property Class 70		
15	پیچ سر شش گوش	ISO 3506-1 Gr.A2 Property Class 70		

(1) قطعات یدکی پیشنهادی.

(2) قطعات مستهلک شونده.

توجه: لاستیک NBR برای دمای تا 70°C و لاستیک EPDM برای دمای 120°C تا سایر مواد طبق سفارش انجام می شود.

سایر محصولات شرکت میراب:

خانواده شیرهای پروانه ای: پروانه ای فلنج دار، پروانه ای بدون فلنج، پروانه ای با عملگر هیدرولیک وزنه ای، پروانه ای بدنه باریک بدون فلنج با پروانه خارج از مرکز

خانواده شیرهای کشویی: کشویی زبانه لاستیکی، کشویی زبانه فلزی، چاقویی، کشویی تیغه ای

خانواده شیرهای یکطرفه: یکطرفه وزنه ای، یکطرفه لولایی، یکطرفه سوپاپی فنر دار، یکطرفه نازل دار، یکطرفه سوپاپ مکش، دریچه تخلیه

خانواده شیرهای هوا: هوای دو محفظه دو روزنه، هوای تک محفظه دو روزنه، هوای فاضلابی، هوای اهرم دار، خلاء شکن

خانواده شیرهای کنترلی: کنترل اتوماتیک دیافراگمی، گلوب، سوزنی، شیر تخلیه مخروط ثابت، هالوجت، غلافی

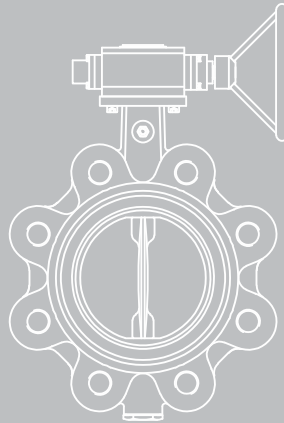
خانواده شیرهای آتش نشانی: آتش نشانی ایستاده، آتش نشانی دفنی

خانواده صافی ها: صافی Y، صافی سبیدی، صافی Tee، صافی یکسر فلنج

خانواده اتصالات: اتصالات قابل پیاده کردن F1، F2، انواع فلنج های تخت

ولبه دار

تامین انواع عملگر: برقی، هیدرولیک، پنوماتیک، سیار



کارخانه شماره ۲: کیلومتر ۴۰ بزرگراه تهران قم
(۵ کیلومتر بعد از فرودگاه بین المللی امام خمینی (ره))
شهرک صنعتی شمس آباد، انتهای بلوار سروستان
کد پستی: ۱۸۳۴۱۸۶۵۸۱
تلفن: ۰۲۱-۴۴۵۴۵۶۵۶

کارخانه شماره ۱: تهران، کیلومتر ۱۰ جاده مخصوص
کرج، جنب پمپ گاز، خیابان شهید عاشری (۲۸)
نبش چهارراه دوم
کد پستی: ۱۳۸۹۷۱۵۸۵۱
تلفن: ۰۲۱-۴۴۵۴۵۶۵۰
نمبر: ۰۲۱-۴۴۵۴۵۶۵۸

دفتر مرکزی: تهران، شهرک قدس (شهرک غرب)
انتهای غربی بلوار دادمان، خیابان گل افشان شمالی
خیابان ۱۴، پلاک ۹
کد پستی: ۱۴۶۹۷۸۵۱۷۱
تلفن: ۰۲۱-۸۸۳۷۲۲۲۰
نمبر: ۰۲۱-۸۸۵۷۷۵۰۸

www.mirab-valves.com

info@mirab-valves.com

صندوق پستی: ۳۶۵-۱۸۳۳۵